



## Tira LED 220V COB, 288Led/m, 1 metro para conectores rápidos, 50cm corte Regulable Triac

Tira LED flexible COB (1 metro) de 288 led/metro de alta tensión que se conecta directamente a la red eléctrica de 220V mediante un alimentador. Nueva tira que no necesita conectores intermedios, su sistema innovador de conectores rápidos hacen mas sencilla su instalación. Por su flexibilidad y alta luminosidad es ideal para crear una iluminación de calidad en todo tipo de ambientes, tanto en interiores como en exteriores (IP65). Incluye cinta adhesiva para una fácil instalación.

10W

120º

**HIGH CRI**

AC220V

**EPISTAR**

280  
Led x  
metro

IP65

Eficiencia  
**A+++**

### ESPECIFICACIONES

Potencia	<b>10W</b>
Flujo luminoso	<b>900lm, 950lm, 1000lm</b>
Ángulo de apertura	<b>120º</b>
Temperatura de color	<b>3000K, 4000K, 6000K</b>
CRI	<b>90</b>
Alimentación	<b>AC220V</b>
Chip	<b>Epistar COB</b>
Potencia por metro	<b>10W/m</b>
Ancho de tira PCB	<b>10mm</b>
Corte sección	<b>500mm</b>
Tira led - Leds por metro	<b>280 leds por metro</b>
Longitud (Metros)	<b>1 metro</b>
Interior-exterior	<b>Exterior</b>
Protección IP	<b>IP65</b>
Etiqueta energética	<b>A+++</b>

#### Dimensiones del producto

7x10x7mm

#### Dimensiones del packaging

20x20x2cm

#### Certificados

CE  
ROHS  
ECORAE

## MODELOS

Color de luz	Temperatura color (k)	Luminosidad (lm)
Blanco cálido	3000K	900lm
Blanco neutro	4000K	950lm
Blanco frío	6000K	1000lm
Rosa/Magenta		
Rojo		
Azul		
Verde		
Violeta		
Ambar		
Azul hielo		

## DETALLES

**No incluye alimentador ni otros accesorios. Puede comprar el pack ahorro indicado arriba de la ficha con todos los accesorios necesarios para la instalación.**

Las tiras de LED flexible 220V de alta tensión se conectan directamente a la red eléctrica de 220V mediante un alimentador, están fabricadas con componentes de alta calidad, permite una alta disipación del calor y son impermeables gracias a la cubierta transparente de PVC.

Con la tiras LED a 220V se pueden hacer instalaciones de hasta 50 metros por alimentador, sin riesgo de caídas de tensión. No requieren transformadores, amplificadores ni adaptadores adicionales, consiguiendo grandes ahorros en materiales y mano de obra en comparación con las tiras LED de 12/24V.

**Se pueden cortar cada 50 cm**, por lo que las tiras LED a 220V reducen significativamente la probabilidad de fallos, usan circuitos serie/paralelo, si se daña una zona (cada zona 50cm) no afecta a las demás.

Por su flexibilidad y alta luminosidad son ideales para crear una iluminación de calidad en todo tipo de ambientes, tanto en interiores como en exteriores.

### Características:

- Voltaje de funcionamiento 220V.
- Construida con Cubierta de PVC de solo 10 mm de ancho y 4 mm de altura.
- Eficiente disipación de calor.
- Largas secciones sin cortes ni transformadores.
- Hasta 50 metros por alimentador
- Fácil y sencilla instalación.
- Se puede cortar cada 50cm.
- Si se daña una zona (50cm) no afecta a las demás.
- Gran flexibilidad y adaptación a cualquier forma.

### Usos y aplicaciones:

Gracias a su alta fiabilidad y rendimiento las tiras LED 220V son utilizables en gran cantidad de aplicaciones siendo un sustituto perfecto para tiras de 12V y neón. Ideal para la iluminación de:

## Ficha técnica

Tira LED 220V COB, 288Led/m, 1 metro para conectores rápidos, 50cm corte Regulable Triac

LEDBOX®

- Iluminación de fachada, techos, residencias y todo tipo de decoración
- Puentes, monumentos, escaleras
- Iluminación espectacular, teatros, zonas exteriores
- Iluminación de emergencia, señalización de caminos
- Iluminación ambiental
- Iluminación de vitrinas, luz comercial y escaparates

### Elementos necesarios para la correcta instalación de tiras led a 220V

1. Alimentador (1 unidad para cada tramo de 50 metros máximo)
2. Tira led 220V monocolor
3. Tapón final
4. Regulador Triac

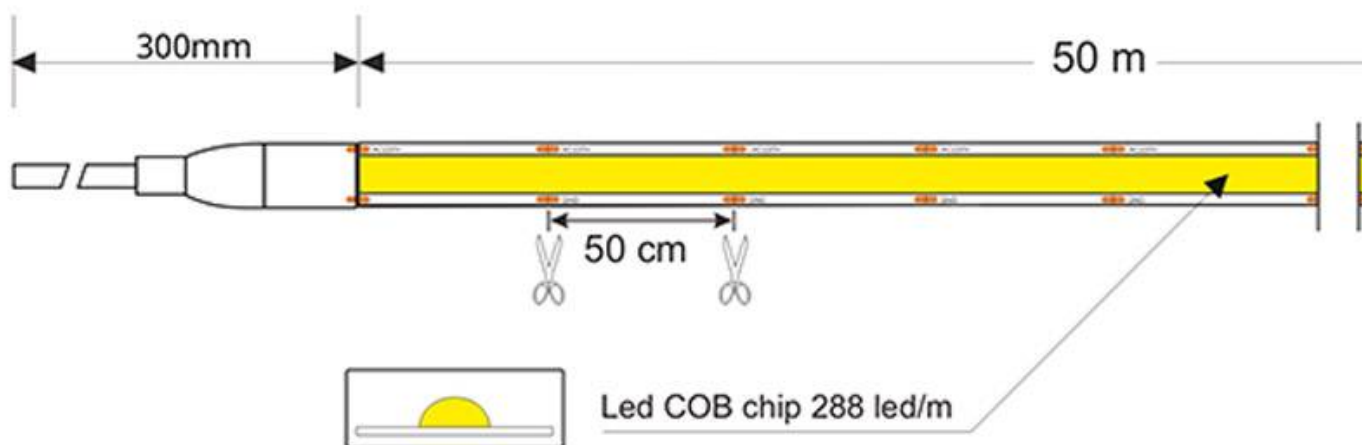
Se pueden suministrar los metros que necesite en una sola tira (un tramos de los metros que solicite). Máximo 50 metros. No incluye alimentador ni otros accesorios. Para su uso correcto debe adaptar un alimentador por cada tramo de tira (máximo 50 metros) y sellar el final de la tira con el tapón de PVC.

## Ficha técnica

Tira LED 220V COB, 288Led/m, 1 metro para conectores rápidos, 50cm corte Regulable Triac

LEDBOX®

### ESQUEMA DE INSTALACIÓN

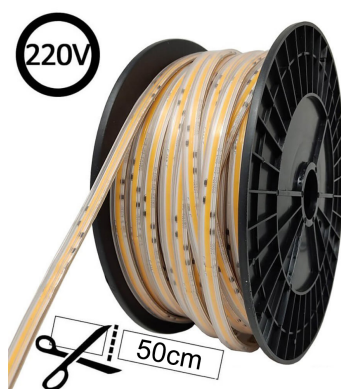


## Ficha técnica

Tira LED 220V COB, 288Led/m, 1 metro para conectores rápidos, 50cm corte Regulable Triac

LEDBOX<sup>®</sup>

### GALERIA



## Ficha técnica

Tira LED 220V COB, 288Led/m, 1 metro para conectores rápidos, 50cm corte Regulable Triac

LEDBOX®

### AVISO

Datos sujetos a cambios sin aviso. Excepto errores y omisiones. Asegúrese de utilizar el archivo más reciente posible.