



## Tira LED 220V SMD5050, 60Led/m, carrete 50 metros, PINK

La nueva tira SMD5050 con chip led ROSA se conecta directamente a la red eléctrica de 220V mediante un alimentador, su color rosa es especialmente indicado para iluminación de productos frescos (carne, fruta, etc) también para decoración y eventos. Impermeables gracias a la cubierta transparente de PVC.



### ESPECIFICACIONES

Potencia	<b>720W</b>
Ángulo de apertura	<b>120º</b>
Alimentación	<b>AC220V</b>
Chip	<b>Epistar SMD5050</b>
Potencia por metro	<b>14.4W/m</b>
Ancho de tira PCB	<b>14mm</b>
Corte sección	<b>1000mm</b>
Tira led - Leds por metro	<b>60 leds por metro</b>
Longitud (Metros)	<b>50 metros</b>
Interior-exterior	<b>Exterior</b>
Protección IP	<b>IP67</b>
Iluminación para...	<b>Productos frescos</b>
Color de Luz especial	<b>Rosa / Magenta</b>

#### Referencia

LD1050628

#### Color de luz

Rosa/Magenta

#### Dimensiones del producto

7x14x7mm

#### Dimensiones del packaging

40x40x40cm

#### Certificados

CE  
ROHS  
ECORAEE

### DETALLES

La nueva tira SMD5050 con chip led ROSA se conecta directamente a la red eléctrica de 220V mediante un alimentador, su color rosa es especialmente indicado para iluminación de productos frescos (carne, fruta, etc)

también para decoración y eventos. Impermeables gracias a la cubierta transparente de PVC.

Con la tiras LED a 220V se pueden hacer instalaciones de

hasta 50 metros por alimentador, sin riesgo de caídas de tensión. No requieren transformadores, amplificadores ni adaptadores adicionales, consiguiendo grandes ahorros en materiales y mano de obra en comparación con las tiras LED de 12/24V.

**Se pueden cortar cada metro**, por lo que las tiras LED a 220V reducen significativamente la probabilidad de fallos, usan circuitos serie/paralelo, si se daña una zona (cada zona 1 metro) no afecta a las demás.

Por su flexibilidad y alta luminosidad son ideales para crear una iluminación de calidad en todo tipo de ambientes, tanto en interiores como en exteriores.

### Características:

- Voltaje de funcionamiento 220V.
- construída con Cubierta de PVC de solo 14 mm de ancho y 7 mm de altura.
- Eficiente disipación de calor.
- Largas secciones sin cortes ni transformadores.
- Hasta 50 metros por alimentador

- Fácil y sencilla instalación.
- Se puede cortar cada metro.
- Si se daña una zona (1 metro) no afecta a las demás.
- Gran flexibilidad y adaptación a cualquier forma.

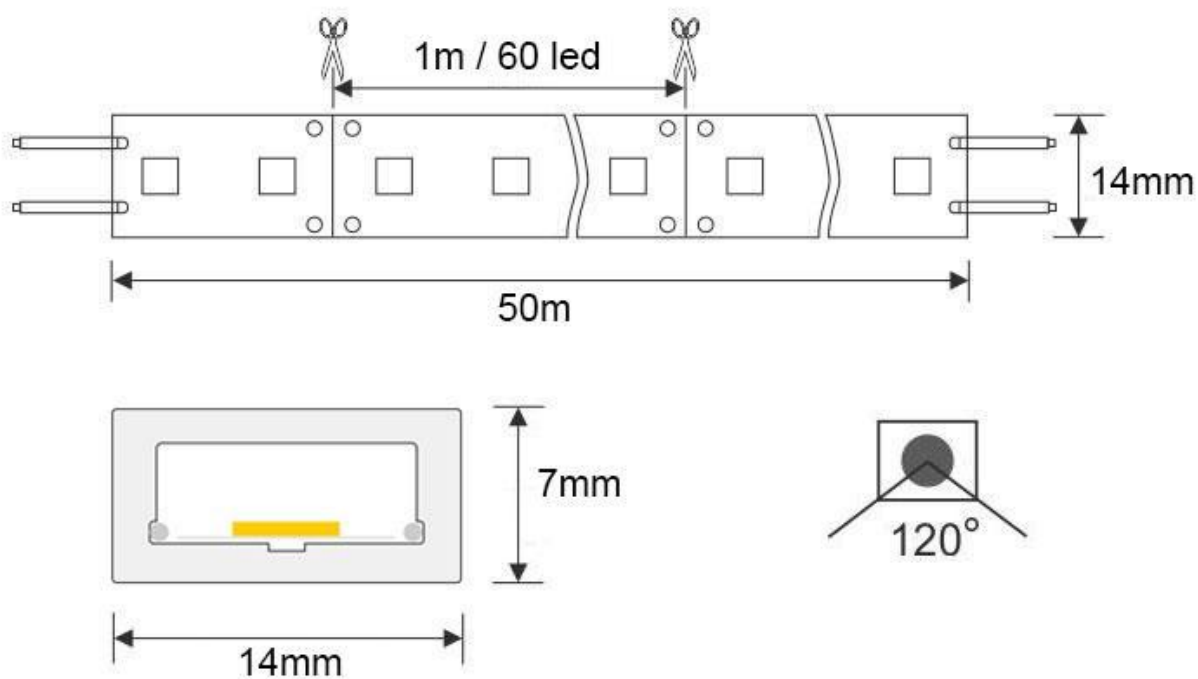
### Usos y aplicaciones:

Gracias a su alta fiabilidad y rendimiento las tiras LED 220V son utilizables en gran cantidad de aplicaciones siendo un sustituto perfecto para tiras de 12V y neón. Ideal para la iluminación de:

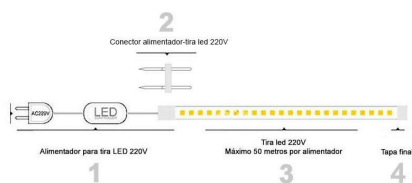
- Iluminación de fachada, techos, residencias y todo tipo de decoración
- Puentes, monumentos, escaleras
- Iluminación espectacular, teatros, zonas exteriores
- Iluminación de emergencia, señalización de caminos
- Iluminación ambiental
- Iluminación de vitrinas, luz comercial y escaparates
- Se suministra en un carrete de 50 metros
- No debe conectarse con la tira enrollada.

## ESQUEMA DE INSTALACIÓN

### 220V SMD5050 High Power



### Instalación



## Ficha técnica

Tira LED 220V SMD5050, 60Led/m, carrete 50 metros, PINK

LEDBOX®

### GALERIA



## Ficha técnica

Tira LED 220V SMD5050, 60Led/m, carrete 50 metros, PINK

LEDBOX®

### AVISO

Datos sujetos a cambios sin aviso. Excepto errores y omisiones. Asegúrese de utilizar el archivo más reciente posible.