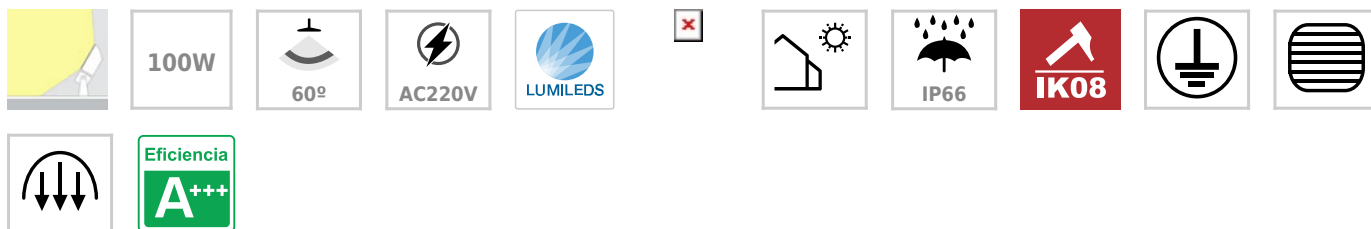


Foco proyector SOSEN STAR chip led Lumiled 100W



Foco proyector LED diseñado para el alumbrado profesional para las más altas exigencias en recintos deportivos a niveles de competición, el alumbrado de muelles, aeropuertos, grandes parking, rotondas, etc. Fabricado con la máxima calidad, chip led LUMILED 140lm/w y driver SOSEN.



ESPECIFICACIONES

Potencia	100W
Flujo luminoso	14000lm
Ángulo de apertura	60º
Temperatura de color	5000K
CRI	80
Alimentación	AC220V
Entrada	AC100-277V 50/60Hz
Tensión de funcionamiento	100-277VAC
Chip	LUMILEDS SMD3030
DRIVER fabricante	SOSEN
Interior-exterior	Exterior
Protección IP	IP66
Protección IK	IK08
Aislamiento electrico	Luminaria de clase I
Otros	Pantalla protectora, Reflector de aluminio
Temp. de trabajo	-40ºC hasta +55ºC

Referencia

LD1020883

Color de luz

Blanco frío

Dimensiones del producto

58x435x317mm

Dimensiones del packaging

6x45x34cm

Certificados

CE
ROHS
ECORAE
ENEC

Factor de potencia	0.95
Etiqueta energética	A+++

DETALLES

El **Foco proyector SOSEN STAR chip led Lumiled** destaca por su diseño moderno e innovador. Diseñado para el alumbrado profesional para las más altas exigencias en recintos deportivos a niveles de competición, el alumbrado de muelles, aeropuertos, grandes parking, rotondas, etc. Fabricado con la máxima calidad.

Con un diseño innovador y materiales de gran conductividad térmica que garantizan una larga vida de funcionamiento alargando la vida de los componentes de iluminación y driver led.

Ofrece un gran flujo Lumínico, una gran eficiencia óptica, una sencilla instalación unidos a una gran fiabilidad y flexibilidad.

Su potencia, unido a su gran luminosidad convierten el **Foco LED STD** en la solución de alumbrado para grandes espacios. Dispone de un grado de protección contra la humedad **IP66** y la máxima protección contra impactos **IK8**. Protección de sobretensiones de 10Kv.

El paralumen integrado en el reflector permite un mayor aprovechamiento del flujo emitido por la lámpara y reduce aún más el deslumbramiento.

Cuenta con una **vida útil muy larga en torno a 50.000 horas**. Con ello, además de ahorro energético, reducimos los costes por mantenimiento de la instalación. Entre los componentes que integra destaca el driver Mean Well.

* Otros accesorios opcionales: Dispositivo láser para marcar el punto de iluminación exacto a grandes distancias. Sistemas de regulación inteligentes (ZigBee, Wireless, etc)

OPCIONES: Se fabrica a medida con Ópticas de: 20°, 30°, 40°, 60°, 36X80° dependiendo de las necesidades de alumbrado.

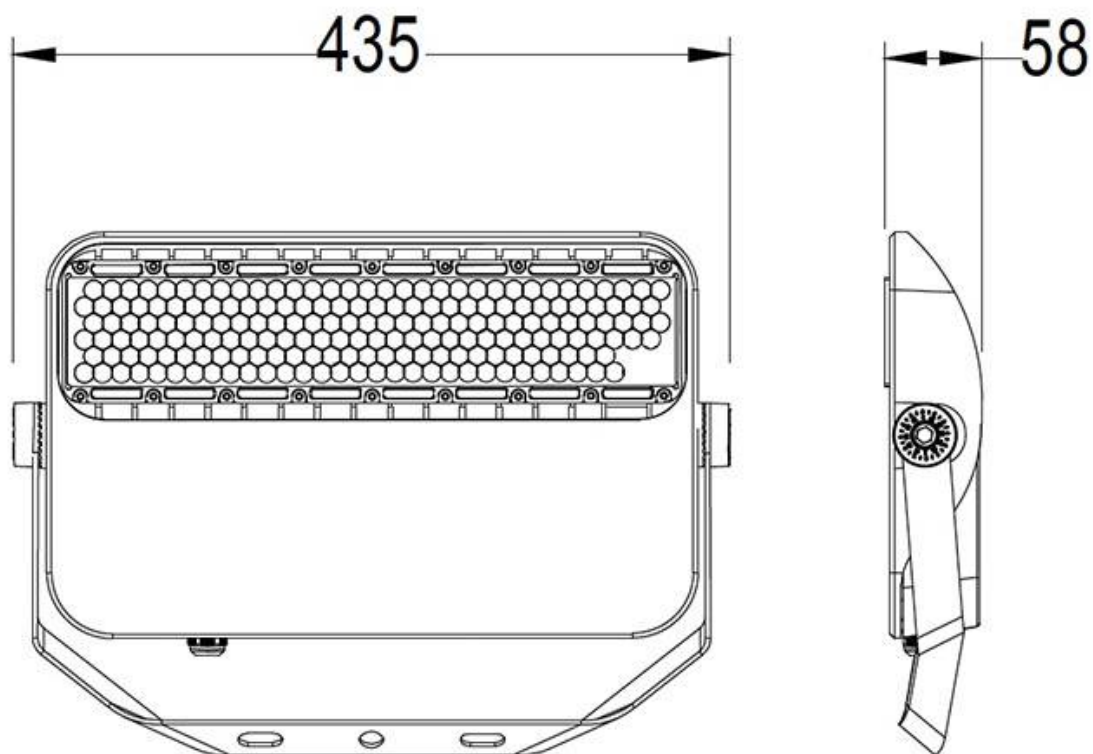
Disponible también con temperaturas de color: 3000K, 4000K, 5000K, 5700K y 6500K

Múltiples posibilidades de instalación: en superficie en pared, o estructura metálica o en poste vertical.

Posibilidad de alojar las fuentes de alimentación de forma externa o interna.

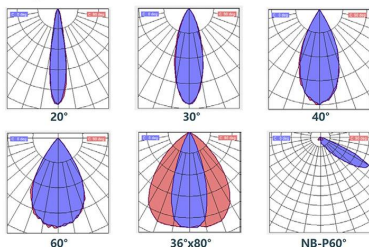
Posibilidad de integrar sistemas de control y regulación.

ESQUEMA DE INSTALACIÓN

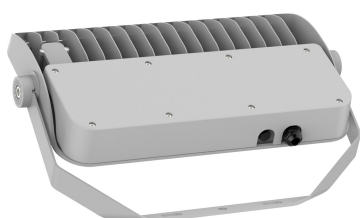


Distribución lumínica

Diagramas fotométricos



GALERIA



AVISO

Datos sujetos a cambios sin aviso. Excepto errores y omisiones. Asegúrese de utilizar el archivo más reciente posible.