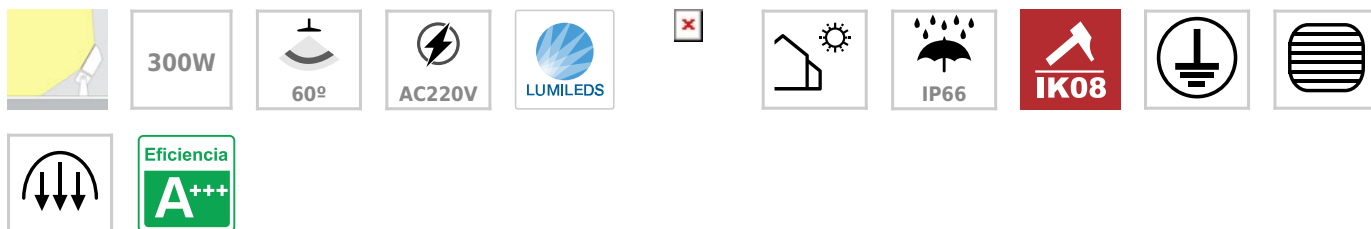


## Foco proyector SOSEN STAR chip led Lumiled 300W



Foco proyector LED diseñado para el alumbrado profesional para las más altas exigencias en recintos deportivos a niveles de competición, el alumbrado de muelles, aeropuertos, grandes parking, rotondas, etc. Fabricado con la máxima calidad, chip led LUMILED 140lm/w y driver SOSEN.



### ESPECIFICACIONES

Potencia	<b>300W</b>
Flujo luminoso	<b>42000lm</b>
Ángulo de apertura	<b>60º</b>
Temperatura de color	<b>5000K</b>
CRI	<b>80</b>
Alimentación	<b>AC220V</b>
Entrada	<b>AC100-277V 50/60Hz</b>
Tensión de funcionamiento	<b>100-277VAC</b>
Chip	<b>LUMILEDS SMD3030</b>
DRIVER fabricante	<b>SOSEN</b>
Interior-exterior	<b>Exterior</b>
Protección IP	<b>IP66</b>
Protección IK	<b>IK08</b>
Aislamiento eléctrico	<b>Luminaria de clase I</b>
Otros	<b>Pantalla protectora, Reflector de aluminio</b>
Temp. de trabajo	<b>-40ºC hasta +55ºC</b>

#### Referencia

LD1020887

#### Color de luz

Blanco frío

#### Dimensiones del producto

58x435x446mm

#### Dimensiones del packaging

6x45x45cm

#### Certificados

CE  
ROHS  
ECORAEE  
ENEC

Factor de potencia	<b>0.95</b>
Etiqueta energética	<b>A+++</b>

## DETALLES

El **Foco proyector SOSEN STAR chip led Lumiled** destaca por su diseño moderno e innovador. Diseñado para el alumbrado profesional para las más altas exigencias en recintos deportivos a niveles de competición, el alumbrado de muelles, aeropuertos, grandes parking, rotondas, etc. Fabricado con la máxima calidad.

Con un diseño innovador y materiales de gran conductividad térmica que garantizan una larga vida de funcionamiento alargando la vida de los componentes de iluminación y driver led.

Ofrece un gran flujo lumínico, una gran eficiencia óptica, una sencilla instalación unidos a una gran fiabilidad y flexibilidad.

Su potencia, unido a su gran luminosidad convierten el **Foco LED STD** en la solución de alumbrado para grandes espacios. Dispone de un grado de protección contra la humedad **IP66** y la máxima protección contra impactos **IK8**. Protección de sobretensiones de 10Kv.

El paralumen integrado en el reflector permite un mayor aprovechamiento del flujo emitido por la lámpara y reduce aún más el deslumbramiento.

Cuenta con una **vida útil muy larga en torno a 50.000 horas**. Con ello, además de ahorro energético, reducimos los costes por mantenimiento de la instalación. Entre los componentes que integra destaca el driver Mean Well.

\* Otros accesorios opcionales: Dispositivo láser para marcar el punto de iluminación exacto a grandes distancias. Sistemas de regulación inteligentes (ZigBee, Wireless, etc)

**OPCIONES:** Se fabrica a medida con Ópticas de: 20°, 30°, 40°, 60°, 36X80º dependiendo de las necesidades de alumbrado.

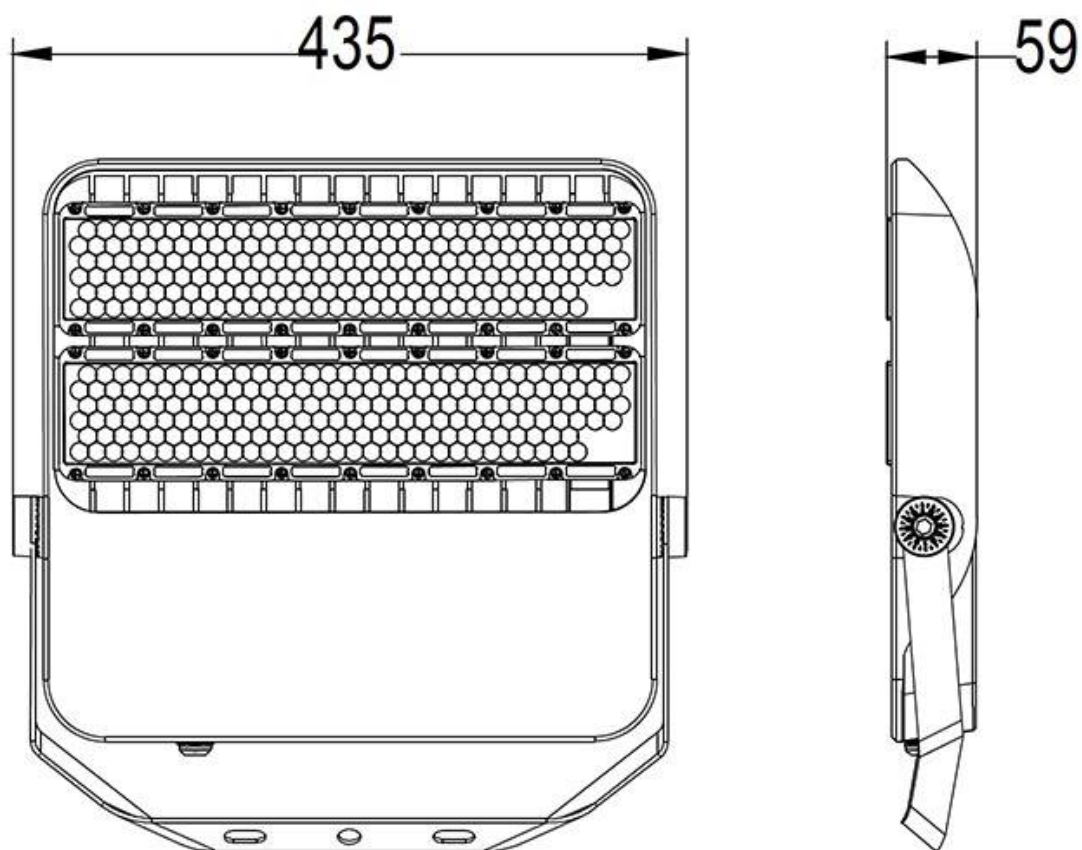
Disponible también con temperaturas de color: 3000K, 4000K, 5000K, 5700K y 6500K

Múltiples posibilidades de instalación: en superficie en pared, o estructura metálica o en poste vertical.

Posibilidad de alojar las fuentes de alimentación de forma externa o interna.

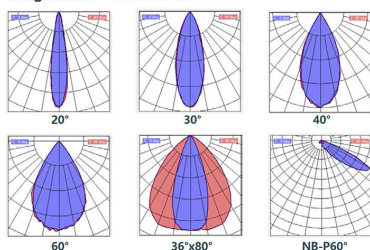
Posibilidad de integrar sistemas de control y regulación.

## ESQUEMA DE INSTALACIÓN



### Distribución lumínica

#### Diagramas fotométricos



## GALERIA



### AVISO

Datos sujetos a cambios sin aviso. Excepto errores y omisiones. Asegúrese de utilizar el archivo más reciente posible.