



Distribuidor 1*2 a 3*2 cables 0-42V/9A

Distribuidor con 1 entrada para par de cables de sección 0.34-0.75mm² - 0-42V / 9A y salida para 3 pares de cables de sección 0.2-0.5mm² - 1,5A. Facilita y organiza las instalaciones eléctricas.



ESPECIFICACIONES

Interior-exterior	Interior
Protección IP	IP20
Horas de trabajo	>50.000h
Etiqueta energética	A++

Referencia

LD2013116

Dimensiones del producto

9,3x31x24mm

Dimensiones del packaging

1x4x3cm

Certificados

CE
ROHS
ECORAE

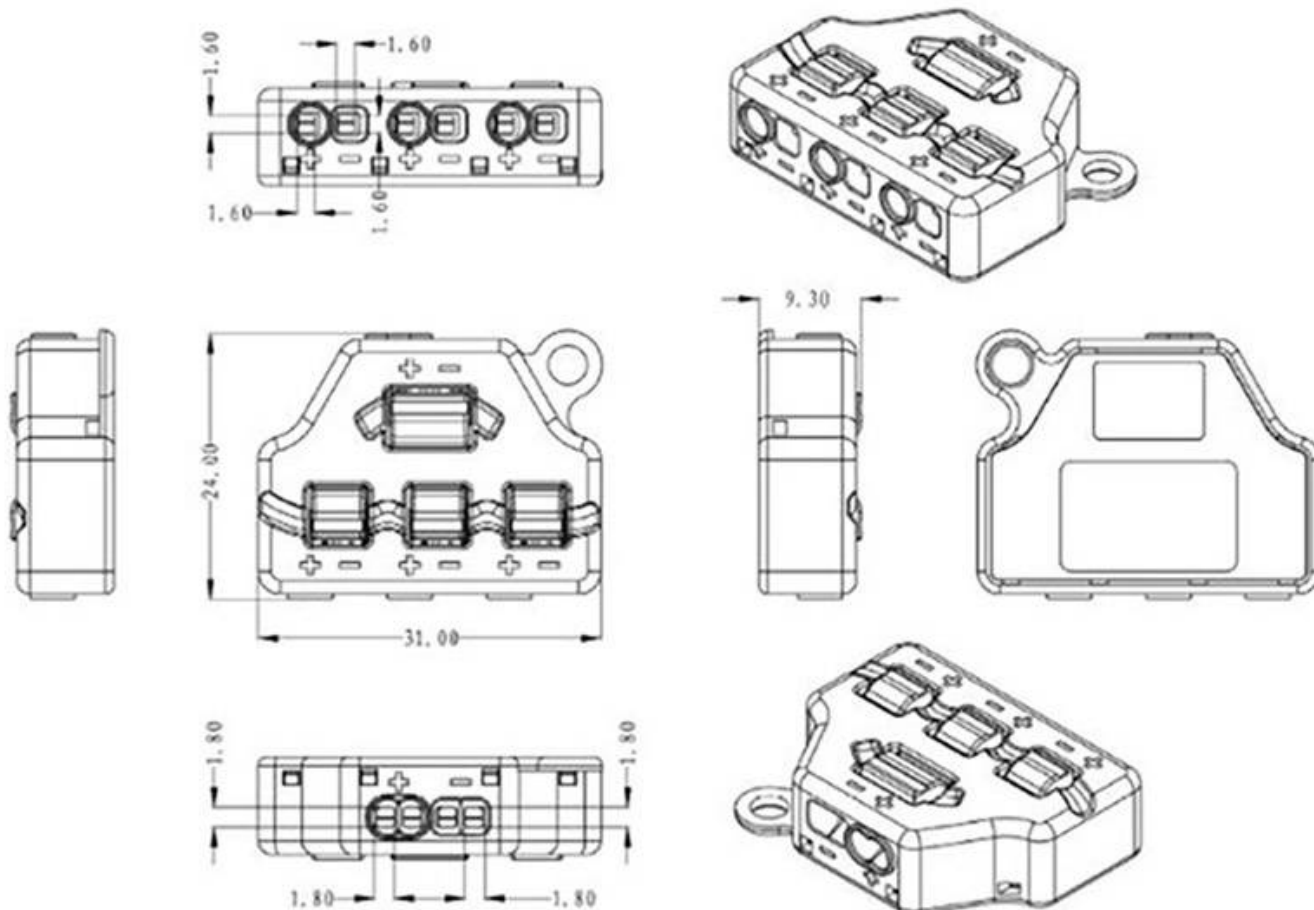
DETALLES

Distribuidor con 1 entrada para par de cables de sección 0.34-0.75mm² - 0-42V / 9A y salida para 3 pares de cables

de sección 0.2-0.5mm² - 1,5A.

Facilita y organiza las instalaciones eléctricas.

ESQUEMA DE INSTALACIÓN



AVISO

Datos sujetos a cambios sin aviso. Excepto errores y omisiones. Asegúrese de utilizar el archivo más reciente posible.