



Housing GARDEN GU10 BASE

Housing para exterior para alojar una bombilla GU10. Incluye base para atornillar en superficie. Opcionalmente puedes instalar con pica en la tierra.



ESPECIFICACIONES

Alimentación	AC220V
Interior-exterior	Exterior
Protección IP	IP65
Aislamiento electrico	Luminaria de clase I
Otros	Pantalla protectora, Piqueta, Reflector de aluminio
Etiqueta energética	A++

Referencia

LD1021467

Dimensiones del producto

60x85x131mm

Dimensiones del packaging

8x8x14cm

Certificados

CE
ROHS
ECORAE

DETALLES

Aplique de exterior para Bombillas GU10. Utiliza la iluminación exterior para disfrutar de una nueva visión de tu jardín por las noches. Cuando se pone el sol, puedes dar vida al jardín iluminando una cuidada selección de arbustos, árboles y otros elementos para acentuar la belleza de las plantas.

A todos nos gustan nuestro jardín pero, sin la iluminación adecuada, parece que la noche las oculta. La solución para

devolverle la vida al jardín está en iluminar los árboles, las plantas y otros elementos con el fin de realzarlos y descubrir una nueva dimensión visual.

Selecciona qué plantas y árboles deseas **realzar con la iluminación** para que revelen la profundidad y carácter extraordinarios de tu jardín.

Puedes destacar otros elementos del jardín, como el agua o

Ficha técnica

Housing GARDEN GU10 BASE

LEDBOX®

los elementos decorativos, al realzarlos con la iluminación, se crearán nuevos puntos focales que te darán una perspectiva nueva del jardín por la noche.

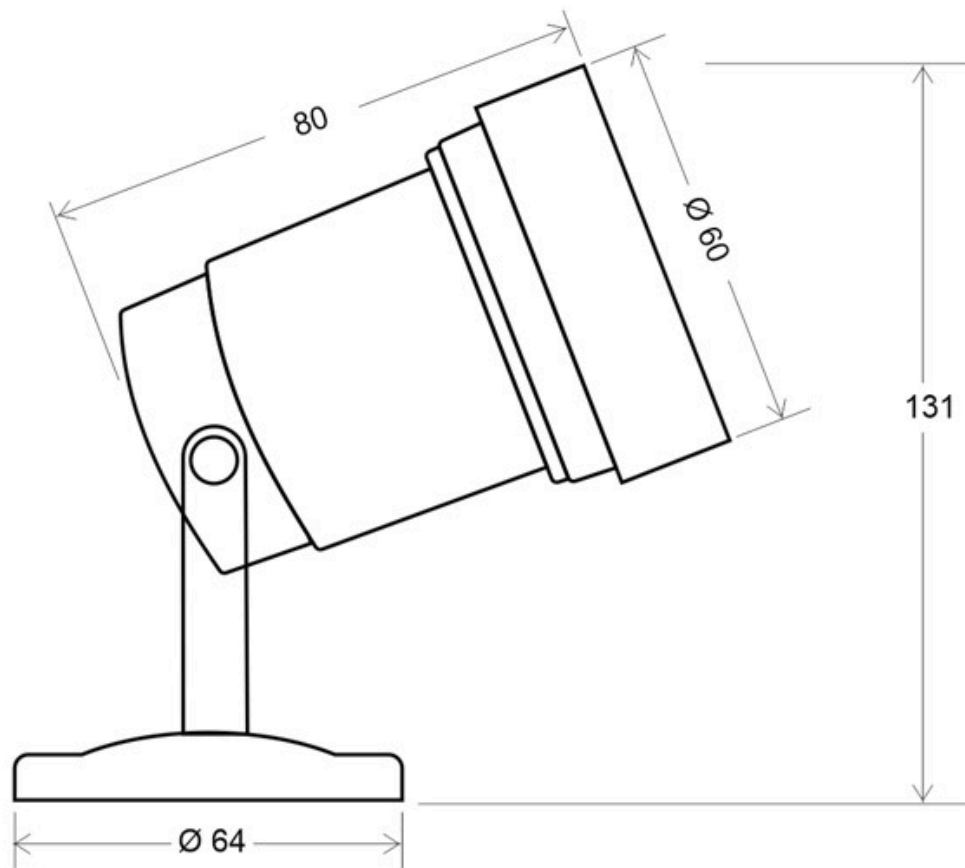
No olvides que debes atraer la atención hacia los puntos destacados y el efecto lumínico, en lugar de hacia las

lámparas. Por eso, intenta "ocultarlas" tras las plantas u otros elementos.

Incluye cable de manguera con 3 hilos de 0,50mm de 25 cm de longitud para conectar directamente a red.

NO INCLUYE Bombilla GU10

ESQUEMA DE INSTALACIÓN



GALERIA



AVISO

Datos sujetos a cambios sin aviso. Excepto errores y omisiones. Asegúrese de utilizar el archivo más reciente posible.