



## Fuente de alimentación Slim DC24V/300W/12.5A, 0/1-10V, TRIAC, 5 en 1

Fuente de alimentación SLIM con regulación 5 en 1: 0-10V, 1-10V, 10V PWM, TRIAC DIM, Resistance DIM. Libre de parpadeo, regulación 0-100%, Regulación led 1%. Ideal para regulación de tiras led DC24V, con posibilidad de añadir sondas crepusculares 0-10V, mandos y reguladores 0-10V, TRIAC, etc.



### ESPECIFICACIONES

Potencia	<b>300W</b>
Alimentación	<b>DC24V</b>
Entrada	<b>100-277VAC</b>
Amperios (mA)	<b>12500mA</b>
Interior-exterior	<b>Interior</b>
Protección IP	<b>IP25</b>

#### Referencia

LD1130131

#### Dimensiones del producto

71x270x28mm

#### Dimensiones del packaging

7,1x29,2x2,8cm

#### Certificados

CE  
ROHS

### DETALLES

**Fuente Alimentación** Led Fuente de alimentación con regulación 5 en 1: 0-10V, 1-10V, 10V PWM, TRIAC DIM, Resistance DIM. Libre de parpadeo, regulación 0-100%, Regulación led 1%. Ideal para regulación de tiras led DC24V, con posibilidad de añadir sondas crepusculares 0-10V, mandos y reguladores 0-10V, TRIAC, etc.

**Potencia:** 300 Watos

**Corriente:** 12,5 Amperios

**V. de Salida:** 24 Voltios DC

**Protecciones:** Cortocircuito, sobrecarga, temperatura

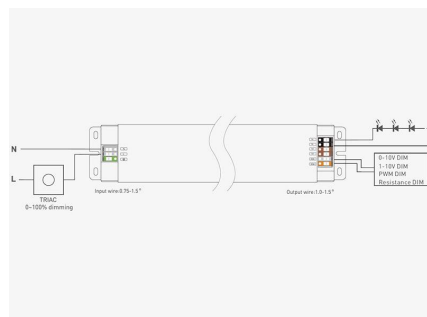
**Grado Protección:** IP20

**Certificación:** CE, RoHS

## ESQUEMA DE INSTALACIÓN



### Instalación



# Ficha técnica

Fuente de alimentación Slim DC24V/300W/12.5A, 0/1-10V, TRIAC, 5 en 1



## GALERIA



### AVISO

Datos sujetos a cambios sin aviso. Excepto errores y omisiones. Asegúrese de utilizar el archivo más reciente posible.