



Fuente de alimentación Slim DC24V/300W/12.5A, 0/1-10V, TRIAC, 5 en 1

Fuente de alimentación SLIM con regulación 5 en 1: 0-10V, 1-10V, 10V PWM, TRIAC DIM, Resistance DIM. Libre de parpadeo, regulación 0-100%, Regulación led 1%. Ideal para regulación de tiras led DC24V, con posibilidad de añadir sondas crepusculares 0-10V, mandos y reguladores 0-10V, TRIAC, etc.



ESPECIFICACIONES

Potencia	300W
Alimentación	DC24V
Entrada	100-277VAC
Amperios (mA)	12500mA
Interior-exterior	Interior
Protección IP	IP25

Referencia

LD1130131

Dimensiones del producto

71x270x28mm

Dimensiones del packaging

7,1x29,2x2,8cm

Certificados

CE
ROHS

DETALLES

Fuente Alimentación Led Fuente de alimentación con regulación 5 en 1: 0-10V, 1-10V, 10V PWM, TRIAC DIM, Resistance DIM. Libre de parpadeo, regulación 0-100%, Regulación led 1%. Ideal para regulación de tiras led DC24V, con posibilidad de añadir sondas crepusculares 0-10V, mandos y reguladores 0-10V, TRIAC, etc.

Potencia: 300 Watos

Corriente: 12,5 Amperios

V. de Salida: 24 Voltios DC

Protecciones: Cortocircuito, sobrecarga, temperatura

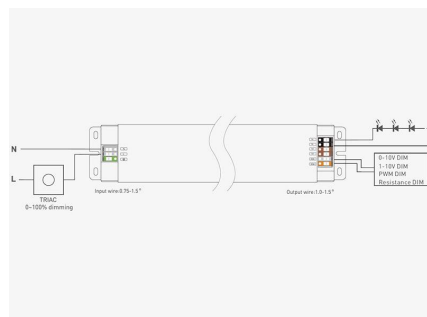
Grado Protección: IP20

Certificación: CE, RoHS

ESQUEMA DE INSTALACIÓN



Instalación



Ficha técnica

Fuente de alimentación Slim DC24V/300W/12.5A, 0/1-10V, TRIAC, 5 en 1



GALERIA



AVISO

Datos sujetos a cambios sin aviso. Excepto errores y omisiones. Asegúrese de utilizar el archivo más reciente posible.