

Ficha técnica

Fuente de alimentación DC24V/100W/4.17A, 0/1-10V, TRIAC, 5 en 1, IP67

LEDBOX®



Fuente de alimentación DC24V/100W/4.17A, 0/1-10V, TRIAC, 5 en 1, IP67

Fuente de alimentación con protección contra el agua IP67 y regulación 5 en 1: 0-10V, 1-10V, 10V PWM, TRIAC DIM, Resistance DIM. Libre de parpadeo, regulación 0-100%, Regulación led 1%. Ideal para regulación de tiras led DC24V, con posibilidad de añadir sondas crepusculares 0-10V, mandos y reguladores 0-10V, TRIAC, etc.



ESPECIFICACIONES

Potencia	100W
Alimentación	DC24V
Entrada	175-264VAC
Amperios (mA)	4170mA
Interior-exterior	Interior
Protección IP	IP25

Referencia

LD1130125

Dimensiones del producto

62x223x18,5mm

Dimensiones del packaging

8x24x2,5cm

Certificados

CE
ROHS

DETALLES

Fuente Alimentación Led Fuente de alimentación con regulación 5 en 1: 0-10V, 1-10V, 10V PWM, TRIAC DIM, Resistance DIM. Libre de parpadeo, regulación 0-100%, Regulación led 1%. Ideal para regulación de tiras led DC24V, con posibilidad de añadir sondas crepusculares 0-10V, mandos y reguladores 0-10V, TRIAC, etc.

Potencia: 100 Watos

Corriente: 4,17 Amperios

V. de Salida: 24 Voltios DC

Protecciones: Cortocircuito, sobrecarga, temperatura

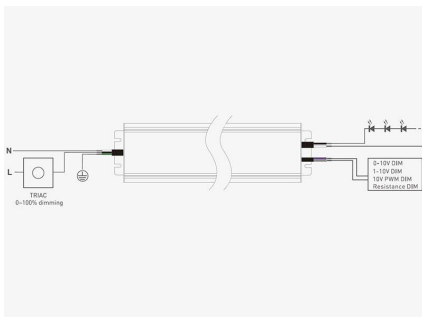
Grado Protección: IP67

Certificación: CE, RoHS

ESQUEMA DE INSTALACIÓN



Instalación



Ficha técnica

Fuente de alimentación DC24V/100W/4.17A, 0/1-10V, TRIAC, 5 en 1, IP67

GALERIA



Ficha técnica

Fuente de alimentación DC24V/100W/4.17A, 0/1-10V, TRIAC, 5 en 1, IP67

LEDBOX®

AVISO

Datos sujetos a cambios sin aviso. Excepto errores y omisiones. Asegúrese de utilizar el archivo más reciente posible.