



## Fuente de alimentación DC24V/200W/8.3A, 0/1-10V, TRIAC, 5 en 1, IP67

Fuente de alimentación con protección contra el agua IP67 y regulación 5 en 1: 0-10V, 1-10V, 10V PWM, TRIAC DIM, Resistance DIM. Libre de parpadeo, regulación 0-100%, Regulación led 1%. Ideal para regulación de tiras led DC24V, con posibilidad de añadir sondas crepusculares 0-10V, mandos y reguladores 0-10V, TRIAC, etc.



### ESPECIFICACIONES

|                   |                   |
|-------------------|-------------------|
| Potencia          | <b>200W</b>       |
| Alimentación      | <b>DC24V</b>      |
| Entrada           | <b>175-264VAC</b> |
| Amperios (mA)     | <b>8300mA</b>     |
| Interior-exterior | <b>Interior</b>   |
| Protección IP     | <b>IP25</b>       |

#### Referencia

LD1130126

#### Dimensiones del producto

58x238x32mm

#### Dimensiones del packaging

7,8x26x4,5cm

#### Certificados

CE  
ROHS

### DETALLES

**Fuente Alimentación Led** Fuente de alimentación con regulación 5 en 1: 0-10V, 1-10V, 10V PWM, TRIAC DIM, Resistance DIM. Libre de parpadeo, regulación 0-100%, Regulación led 1%. Ideal para regulación de tiras led DC24V, con posibilidad de añadir sondas crepusculares 0-10V, mandos y reguladores 0-10V, TRIAC, etc.

**Potencia:** 200 Watos

**Corriente:** 8,3 Amperios

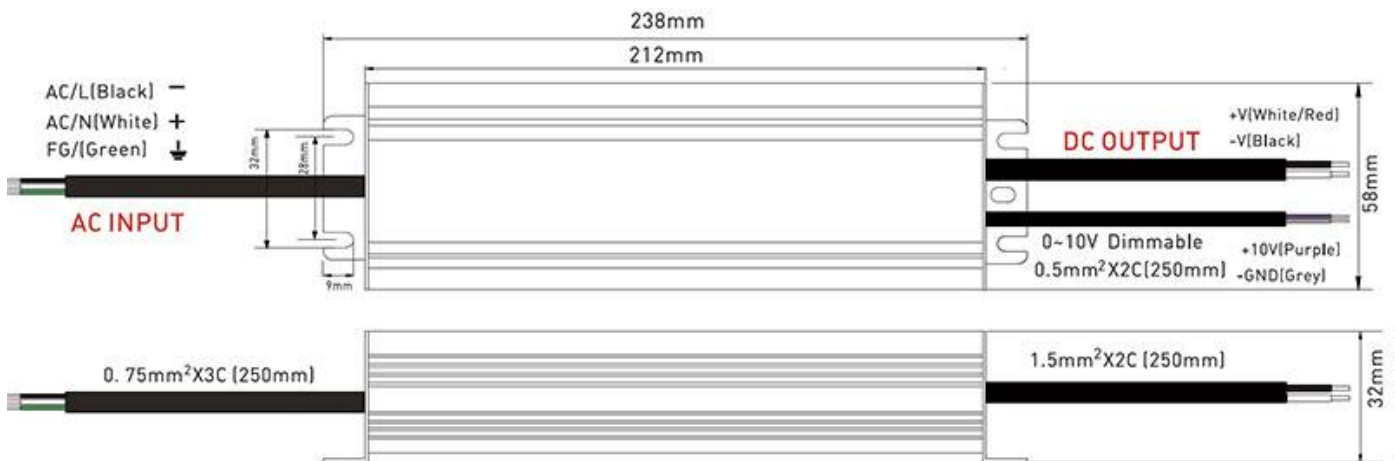
**V. de Salida:** 24 Voltios DC

**Protecciones:** Cortocircuito, sobrecarga, temperatura

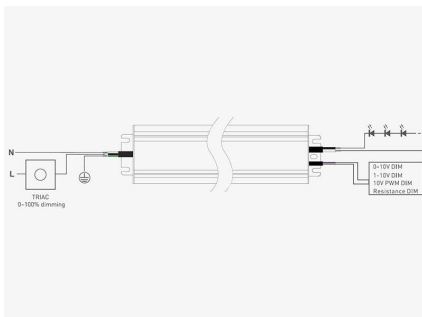
**Grado Protección:** IP67

**Certificación:** CE, RoHS

## ESQUEMA DE INSTALACIÓN



### Instalación



# Ficha técnica

Fuente de alimentación DC24V/200W/8.3A, 0/1-10V, TRIAC, 5 en 1, IP67

## GALERIA



## Ficha técnica

Fuente de alimentación DC24V/200W/8.3A, 0/1-10V, TRIAC, 5 en 1, IP67

LEDBOX®

### AVISO

Datos sujetos a cambios sin aviso. Excepto errores y omisiones. Asegúrese de utilizar el archivo más reciente posible.