



Fuente de alimentación DC24V/300W/12.5A, 0/1-10V, TRIAC, 5 en 1, IP67

Fuente de alimentación con protección contra el agua IP67 y regulación 5 en 1: 0-10V, 1-10V, 10V PWM, TRIAC DIM, Resistance DIM. Libre de parpadeo, regulación 0-100%, Regulación led 1%. Ideal para regulación de tiras led DC24V, con posibilidad de añadir sondas crepusculares 0-10V, mandos y reguladores 0-10V, TRIAC, etc.



ESPECIFICACIONES

Potencia	300W
Alimentación	DC24V
Entrada	175-264VAC
Amperios (mA)	12500mA
Interior-exterior	Interior
Protección IP	IP25

Referencia

LD1130127

Dimensiones del producto

80x248x32mm

Dimensiones del packaging

9,5x26x4,5cm

Certificados

CE
ROHS

DETALLES

Fuente Alimentación Led Fuente de alimentación con regulación 5 en 1: 0-10V, 1-10V, 10V PWM, TRIAC DIM, Resistance DIM. Libre de parpadeo, regulación 0-100%, Regulación led 1%. Ideal para regulación de tiras led DC24V, con posibilidad de añadir sondas crepusculares 0-10V, mandos y reguladores 0-10V, TRIAC, etc.

Potencia: 300 Watos

Corriente: 12,5 Amperios

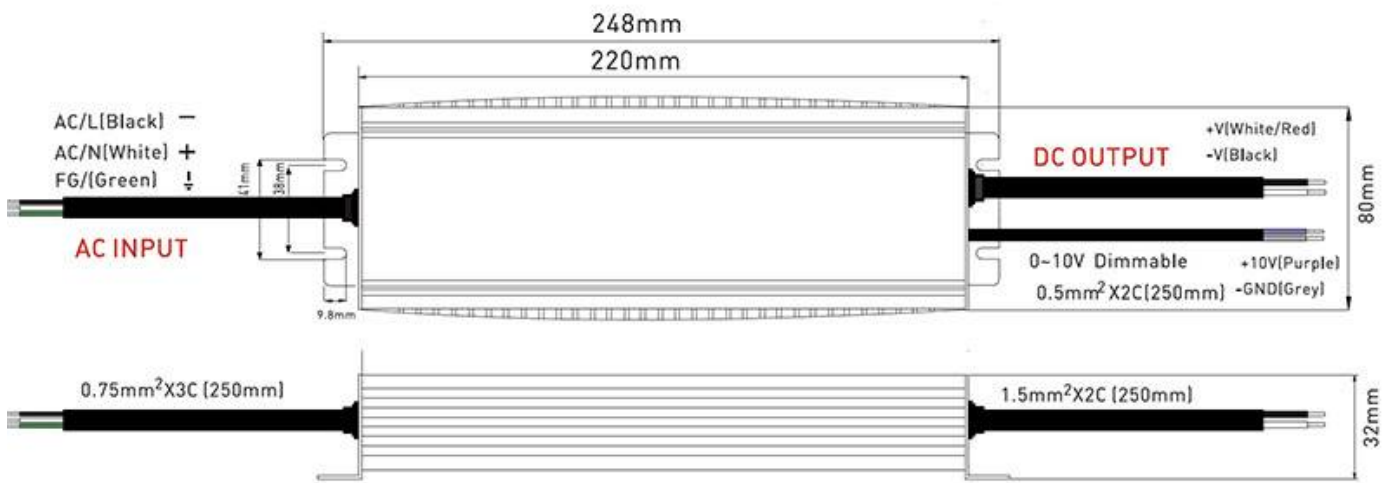
V. de Salida: 24 Voltios DC

Protecciones: Cortocircuito, sobrecarga, temperatura

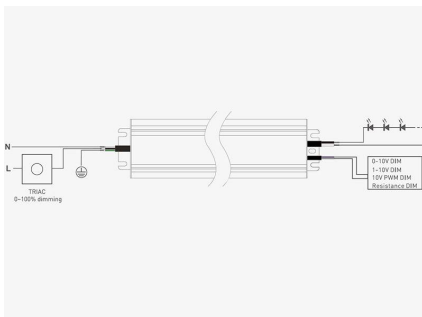
Grado Protección: IP67

Certificación: CE, RoHS

ESQUEMA DE INSTALACIÓN



Instalación



Ficha técnica

Fuente de alimentación DC24V/300W/12.5A, 0/1-10V, TRIAC, 5 en 1, IP67

LEDBOX®

GALERIA



Ficha técnica

Fuente de alimentación DC24V/300W/12.5A, 0/1-10V, TRIAC, 5 en 1, IP67

LEDBOX®

AVISO

Datos sujetos a cambios sin aviso. Excepto errores y omisiones. Asegúrese de utilizar el archivo más reciente posible.