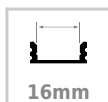




KIT - Perfil aluminio GROOR para tiras LED, 2 metros

Kit que incluye perfil de aluminio, cubierta opal y tapas laterales. Para proteger y ocultar las tiras led, lo que permite realizar instalaciones profesionales, limpias y con estilo. Indicado para instalación empotrada en suelo.



ESPECIFICACIONES

Longitud (Metros)	1 metro
Tira led - Tipo perfil	5suelo
Ancho alojamiento	16mm
Color	aluminio
Interior-exterior	Interior
Otros	Kit todo incluido

Referencia

LD1056092

Dimensiones del producto

20x2000x15mm

Dimensiones del packaging

10x210x10cm

Certificados

CE
ROHS
ECORAE

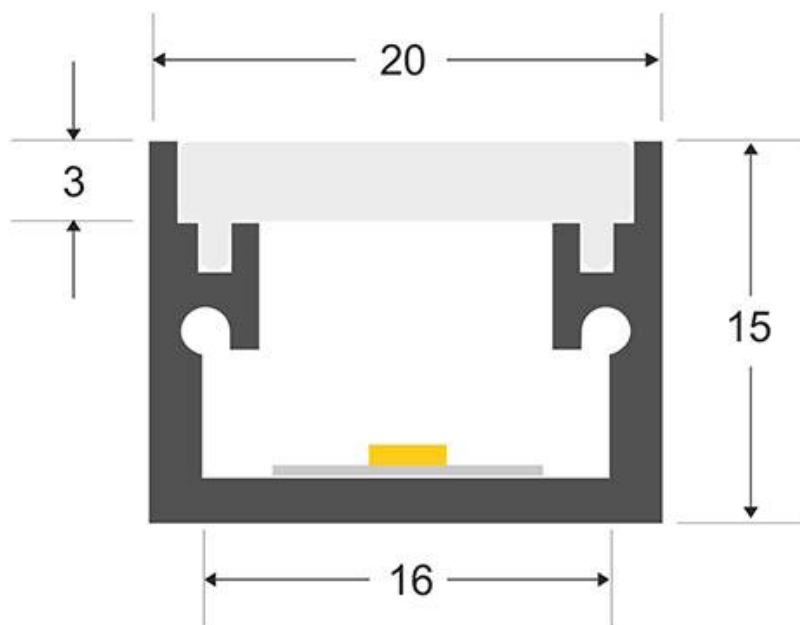
DETALLES

Kit que incluye perfil de aluminio anodizado de 2 metros, cubierta opal y tapas laterales.

Los perfiles LedBox son perfectos para proteger y ocultar las tiras led, lo que permite realizar instalaciones profesionales, limpias y con estilo. Indicado para instalación empotrada en suelo.

Los perfiles LedBox son adecuados tanto para tiras de led flexibles como tiras rígidas. Sus diferentes acabados y formas son adecuados para distintas aplicaciones de decoración como crear líneas de luz empotradas en cualquier tipo de material, marcaje de escalones de escalera, iluminar vitrinas y estantes, bajos de armarios de cocina, soluciones estéticas en baños, barandillas, etc. El único límite es tu imaginación.

ESQUEMA DE INSTALACIÓN



GALERIA



AVISO

Datos sujetos a cambios sin aviso. Excepto errores y omisiones. Asegúrese de utilizar el archivo más reciente posible.