



## Barra LED Profresh PR1 Chip OSRAM, DC24V, 11W, 100cm, Pan y Repostería

Barra LED con el nuevo Chip COB de OSRAM desarrollado especialmente para la iluminación de productos frescos. Ofrece iluminación lineal continua sin puntos. Luz perfecta que muestra una imagen fresca y sugerente que ayuda a la venta del producto.



### ESPECIFICACIONES

Potencia	<b>11W</b>
Ángulo de apertura	<b>180º</b>
CRI	<b>90</b>
Alimentación	<b>DC24V</b>
Chip	<b>Osram COB</b>
Potencia por metro	<b>2.2W/m</b>
Ancho de tira PCB	<b>10mm</b>
Corte sección	<b>30mm</b>
Tira led - Leds por metro	<b>528 leds por metro</b>
Longitud (Metros)	<b>5 metros</b>
Interior-exterior	<b>Interior</b>
Protección IP	<b>IP20</b>
Etiqueta energética	<b>A++</b>

### Referencia

LD1071755

### Color de luz

Pan y repostería

### Dimensiones del producto

16x1000x16mm

### Dimensiones del packaging

2x100x2cm

### Certificados

CE  
ROHS  
ECORAEE

### DETALLES

Su luz perfecta led de bajo consumo garantiza una reproducción cromática elevada para mejorar el aspecto de los alimentos.

La iluminación influye decididamente en la presentación de los productos frescos, y según indican los estudios de consumo, el color es el atributo más importante para el cliente a la hora de decidir su compra. Si se resaltan los

## Ficha técnica

Barra LED Profresh PR1 Chip OSRAM, DC24V, 11W, 100cm, Pan y Repostería

LEDBOX®

colores naturales, el producto exhibe una imagen fresca y sugerente. Las encuestas indican que más de un tercio de los productos frescos adquiridos en los mostradores de autoservicio se compran por impulso, simplemente porque parecen atractivos.

Una iluminación adecuada crea una atmósfera que anima a los clientes a comprar y muestra la mejor cara de los productos. **Realza el color y la naturalidad de los alimentos.**

Además de reducir el consumo, estudios avalados aseguran que el estado de conservación de los alimentos

es más prolongado. Un cambio en la iluminación de los lineales de alimentación implica un incremento de la vida útil de los productos comercializados.

Para la instalación de una barra LED necesitarás de una fuente de alimentación, en el caso de querer unir más de 8 metros de barra LED se recomienda insertar una nueva fuente para no tener caídas de tensión y tener la misma luminosidad en todo el tramo.

### **Requiere fuente de alimentación 24VDC**

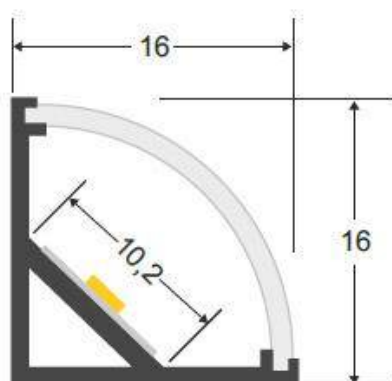
**NOTAS:** Es posible fabricar con otras medidas o tipo de perfil. Consúltanos.

## Ficha técnica

Barra LED Profresh PR1 Chip OSRAM, DC24V, 11W, 100cm, Pan y Repostería

LEDBOX®

### ESQUEMA DE INSTALACIÓN



## Ficha técnica

Barra LED Profresh PR1 Chip OSRAM, DC24V, 11W, 100cm, Pan y Repostería

LEDBOX®

### GALERIA



## Ficha técnica

Barra LED Profresh PR1 Chip OSRAM, DC24V, 11W, 100cm, Pan y Repostería

LEDBOX®

### AVISO

Datos sujetos a cambios sin aviso. Excepto errores y omisiones. Asegúrese de utilizar el archivo más reciente posible.