



Barra LED Profresh PR1 Chip OSRAM, DC24V, 22W, 200cm, Pan y Repostería

Barra LED con el nuevo Chip COB de OSRAM desarrollado especialmente para la iluminación de productos frescos. Ofrece iluminación lineal continua sin puntos. Luz perfecta que muestra una imagen fresca y sugerente que ayuda a la venta del producto.



ESPECIFICACIONES

Potencia	22W
Ángulo de apertura	180º
CRI	90
Alimentación	DC24V
Chip	Osram COB
Potencia por metro	4.4W/m
Ancho de tira PCB	10mm
Corte sección	30mm
Tira led - Leds por metro	528 leds por metro
Longitud (Metros)	5 metros
Interior-exterior	Interior
Protección IP	IP20
Etiqueta energética	A++

Referencia

LD1071756

Color de luz

Pan y repostería

Dimensiones del producto

16x2000x16mm

Dimensiones del packaging

2x200x2cm

Certificados

CE
ROHS
ECORAEE

DETALLES

Su luz perfecta led de bajo consumo garantiza una reproducción cromática elevada para mejorar el aspecto de los alimentos.

La iluminación influye decididamente en la presentación de los productos frescos, y según indican los estudios de consumo, el color es el atributo más importante para el cliente a la hora de decidir su compra. Si se resaltan los

Ficha técnica

Barra LED Profresh PR1 Chip OSRAM, DC24V, 22W, 200cm, Pan y Repostería

LEDBOX®

colores naturales, el producto exhibe una imagen fresca y sugerente. Las encuestas indican que más de un tercio de los productos frescos adquiridos en los mostradores de autoservicio se compran por impulso, simplemente porque parecen atractivos.

Una iluminación adecuada crea una atmósfera que anima a los clientes a comprar y muestra la mejor cara de los productos. **Realza el color y la naturalidad de los alimentos.**

Además de reducir el consumo, estudios avalados aseguran que el estado de conservación de los alimentos

es más prolongado. Un cambio en la iluminación de los lineales de alimentación implica un incremento de la vida útil de los productos comercializados.

Para la instalación de una barra LED necesitarás de una fuente de alimentación, en el caso de querer unir más de 8 metros de barra LED se recomienda insertar una nueva fuente para no tener caídas de tensión y tener la misma luminosidad en todo el tramo.

Requiere fuente de alimentación 24VDC

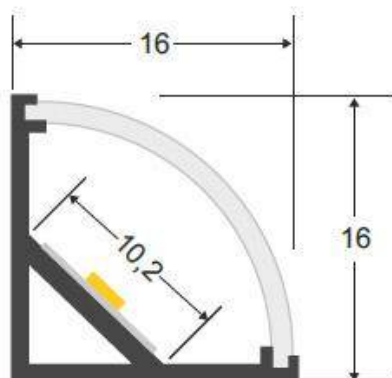
NOTAS: Es posible fabricar con otras medidas o tipo de perfil. Consúltanos.

Ficha técnica

Barra LED Profresh PR1 Chip OSRAM, DC24V, 22W, 200cm, Pan y Repostería

LEDBOX®

ESQUEMA DE INSTALACIÓN



Ficha técnica

Barra LED Profresh PR1 Chip OSRAM, DC24V, 22W, 200cm, Pan y Repostería

LEDBOX®

GALERIA



Ficha técnica

Barra LED Profresh PR1 Chip OSRAM, DC24V, 22W, 200cm, Pan y Repostería

LEDBOX®

AVISO

Datos sujetos a cambios sin aviso. Excepto errores y omisiones. Asegúrese de utilizar el archivo más reciente posible.