



## Lámpara LED PAR56 RGB para piscinas, G53, 45W, Acero inox.ext.

**Lámpara LED RGB para Piscinas.** Bombilla PAR56 diseñada para sustituir los focos halógenos de las piscinas. Alta tecnología led que ofrecen una excelente iluminación y un ahorro del 90% de consumo eléctrico. Mayor resistencia con su cuerpo de acero inoxidable. Indicada para instalación en grupo y ser sincronizada de forma conjunta con un único controlador externo y mando a distancia (no incluido)



### ESPECIFICACIONES

Potencia	<b>45W</b>
Ángulo de apertura	<b>120º</b>
CRI	<b>75</b>
Longitud de onda	<b>R-620-630 / G-510-525 / B-455-470nm</b>
Alimentación	<b>AC12V</b>
Chip	<b>Osram SMD2835</b>
Interior-exterior	<b>Exterior</b>
Protección IP	<b>IP68</b>
Iluminación para...	<b>Sumergibles</b>
Controlado por:	<b>RF</b>
Otros	<b>Reflector de aluminio</b>
Etiqueta energética	<b>A++</b>

#### Referencia

LD1032629

#### Color de luz

RGB

#### Dimensiones del producto

178x178x115mm

#### Dimensiones del packaging

22x22x15cm

#### Certificados

CE  
ROHS  
ECORAE

### DETALLES

**Lámpara Led sumergible para piscinas.** Con cuerpo fabricado en acero inoxidable 304 de alta resistencia y frontal de cristal endurecido y sellado IP68 certificado CE y ROHS. Incorpora 460pcs de chip led SMD2835.

Las bombillas LED PAR para piscinas son ideales para obtener una iluminación de acentuación. No generan radiaciones UV. Las bombillas led par son ideales para reemplazar focos halógenos de las piscinas.

## Ficha técnica

Lámpara LED PAR56 RGB para piscinas, G53, 45W, Acero inox.ext.

LEDBOX®

Las **bombillas LED PAR, focos led para piscinas**, ofrecen una extraordinaria atmósfera de iluminación, siendo la opción perfecta para sustituir las bombillas tradicionales incandescentes empotradas en un nicho para piscina. Apto para agua dulce.

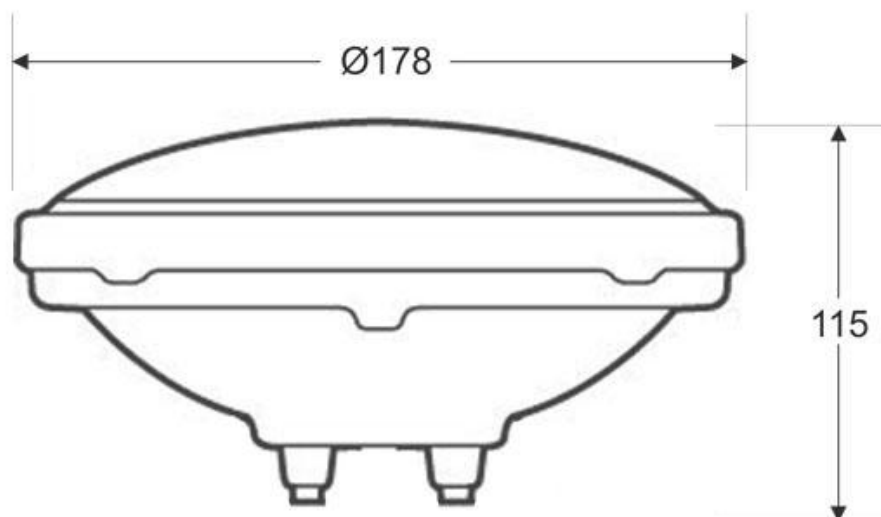
**Necesita alimentación AC12V.**

**CONTROLADOR EXTERNO:** Necesita ser conectada a un controlador externo. Esta lámpara está ideada para instalar

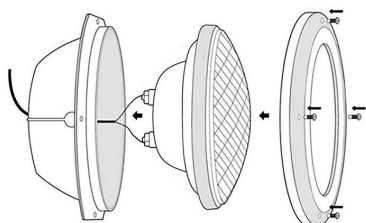
varias unidades y ser sincronizadas todas ellas a la vez con un único mando a distancia. ***El sincronizador y mando a distancia no están incluidos. (Ver accesorios y packs)***

- Rendimiento energético superior a cualquier halógena incandescente tradicional.
- Haz luminoso exento de rayos UV o IR.
- Baja temperatura de funcionamiento.

## ESQUEMA DE INSTALACIÓN



### Instalación



## Ficha técnica

Lámpara LED PAR56 RGB para piscinas, G53, 45W, Acero inox.ext.

LEDBOX®

### GALERIA



## Ficha técnica

Lámpara LED PAR56 RGB para piscinas, G53, 45W, Acero inox.ext.

LEDBOX<sup>®</sup>

### AVISO

Datos sujetos a cambios sin aviso. Excepto errores y omisiones. Asegúrese de utilizar el archivo más reciente posible.