



Unión intermedia L tira led 220V SMD2835 doble - 12mm

Conector en forma de L que permite la unión entre diferentes tramos de tira led 220V con facilidad y seguridad. Se pueden unir tramos de tira monocolor de colores distintos o del mismo color. Incluye Pins de conexión.



ESPECIFICACIONES

Alimentación	AC220V
Interior-exterior	Interior

Referencia

LD1051881

Dimensiones del producto

15x29x11mm

Dimensiones del packaging

5x5x2cm

Certificados

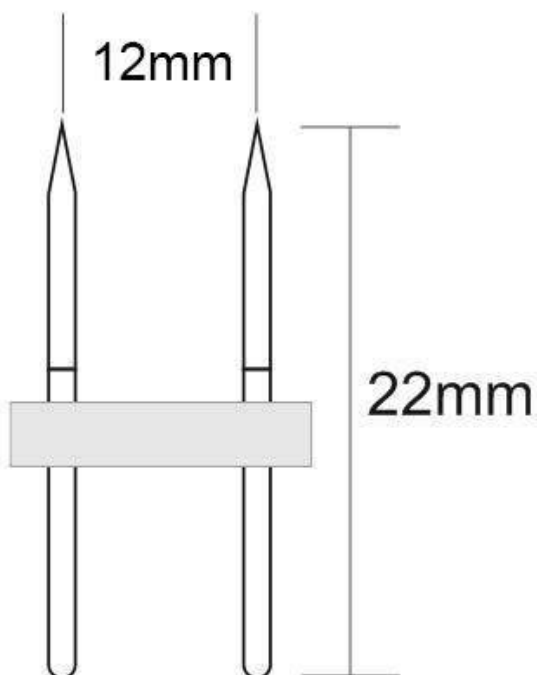
CE
ROHS
ECORAE

DETALLES

Conector en forma de L que permite la unión entre diferentes tramos de tira led 220V con facilidad y

seguridad. Se pueden unir tramos de tira monocolor de colores distintos o del mismo color. Incluye Pins de conexión.

ESQUEMA DE INSTALACIÓN



GALERIA



AVISO

Datos sujetos a cambios sin aviso. Excepto errores y omisiones. Asegúrese de utilizar el archivo más reciente posible.