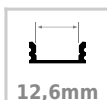




### KIT Perfil arquitectónico aluminio RIKER 2 metros

Perfil fabricado en aluminio de alta calidad ideal para iluminación de cualquier ambiente (baños, cocinas, pasillos, salones, etc) Se instala en obra entre el pladur, yeso, azulejos, etc. Dispone de aletas troqueladas que facilita la inserción del cemento u otro material para asegurar así un agarre perfecto a la pared.



#### ESPECIFICACIONES

Longitud (Metros)	<b>3 metros</b>
Tira led - Tipo perfil	<b>2empotrados</b>
Ancho alojamiento	<b>12,6mm</b>
Color	<b>aluminio</b>
Interior-exterior	<b>Interior</b>
Otros	<b>Kit todo incluido</b>

#### Referencia

LD1055600

#### Dimensiones del producto

56x2000x15mm

#### Dimensiones del packaging

10x210x10cm

#### Certificados

CE  
ROHS  
ECORAE

#### DETALLES

#### Kit que incluye perfil de aluminio con difusor traslúcido de 2 metros y tapas.

Perfil fabricado en aluminio de alta calidad ideal para iluminación de cualquier ambiente (baños, cocinas, pasillos, salones, etc) Se instala en obra entre el pladur, yeso, azulejos, etc. Dispone de aletas troqueladas que facilita la inserción del cemento u otro material para asegurar así un agarre perfecto a la pared.

Puede aplicarse entre dos piezas de pladur, azulejos u otras, quedando la cubierta enrasada con la pared, ofreciendo un resultado profesional y muy estético, siendo muy apreciado entre interioristas y arquitectos para conseguir impactantes efectos decorativos con líneas de luz.

Apto para tiras de led con un ancho máximo de 12 mm y una potencia no superior a 20W/m. Si deseas que la

## Ficha técnica

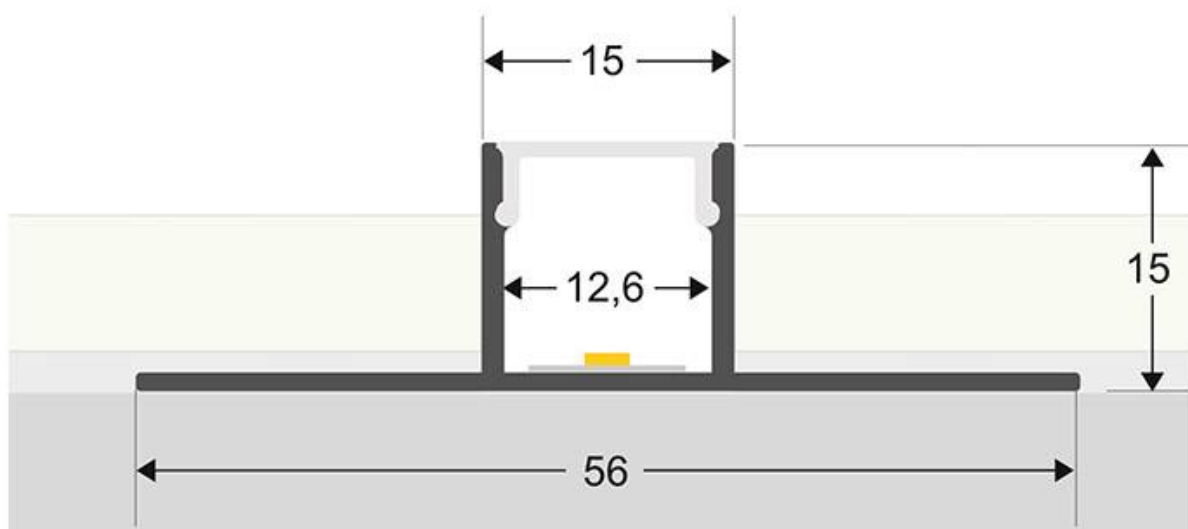
KIT Perfil arquitectónico aluminio RIKER 2 metros

LEDBOX®

iluminación sea lo más uniforme posible utiliza tiras led con

un mínimo de 120led/metro o tiras led COB

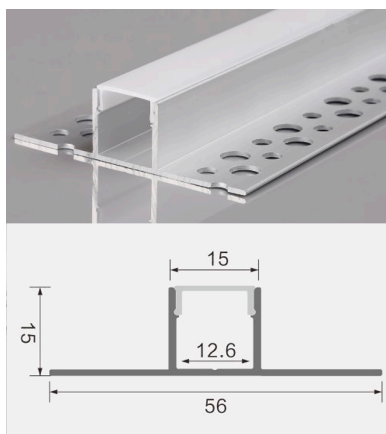
## ESQUEMA DE INSTALACIÓN



### Instalación



## GALERIA



### AVISO

Datos sujetos a cambios sin aviso. Excepto errores y omisiones. Asegúrese de utilizar el archivo más reciente posible.