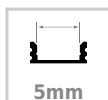




## KIT - Perfil aluminio KIRK para tiras LED, 2 metros

Kit que incluye perfil de aluminio, cubierta opal de silicona y tapas laterales. Para proteger y ocultar las tiras led, lo que permite realizar instalaciones profesionales, limpias y con estilo.



### ESPECIFICACIONES

Longitud (Metros)	<b>1 metro</b>
Tira led - Tipo perfil	<b>2empotrados</b>
Ancho alojamiento	<b>5mm</b>
Color	<b>gris</b>
Interior-exterior	<b>Interior</b>
Otros	<b>Kit todo incluido</b>

#### Referencia

LD1055604

#### Dimensiones del producto

14,5x2000x9,4mm

#### Dimensiones del packaging

2x200x2cm

#### Certificados

CE  
ROHS  
ECORAEE

### DETALLES

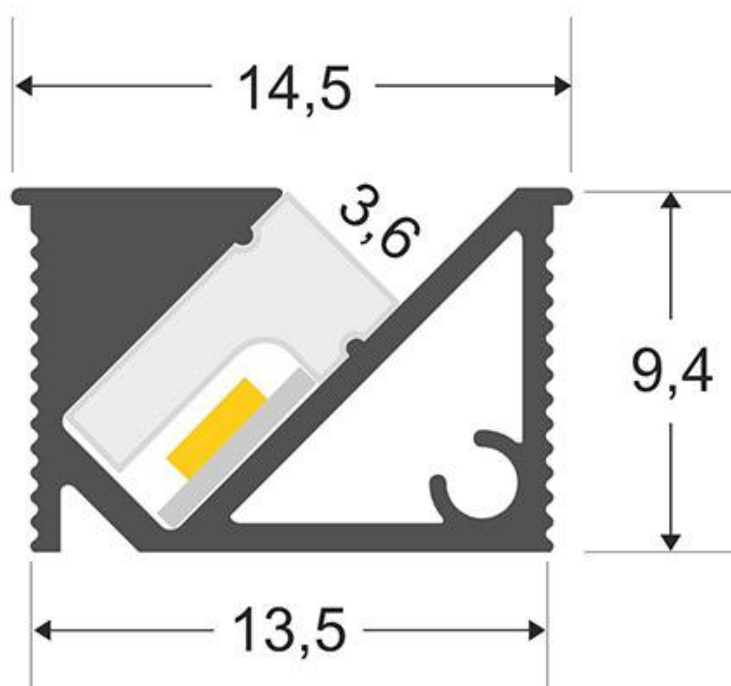
**Kit que incluye perfil de aluminio de 2 metros, cubierta opal y tapas laterales.**

Los perfiles LedBox son perfectos para proteger y ocultar las tiras led, lo que permite realizar instalaciones profesionales, limpias y con estilo.

Los perfiles LedBox son adecuados tanto para tiras de led

flexibles como tiras rígidas. Sus diferentes acabados y formas son adecuados para distintas aplicaciones de decoración como crear líneas de luz empotradas en cualquier tipo de material, marcaje de escalones de escalera, iluminar vitrinas y estantes, bajos de armarios de cocina, soluciones estéticas en baños, barandillas, etc. El único límite es tu imaginación.

## ESQUEMA DE INSTALACIÓN

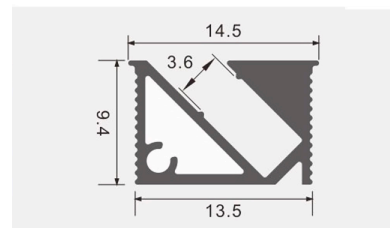
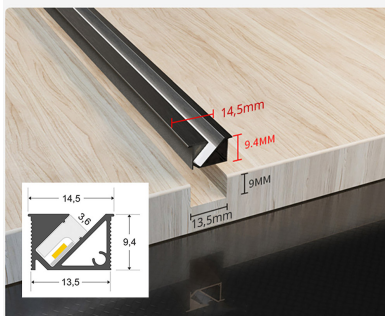


## GALERIA



### instalación empotrada

hueco 13,5 x 9,4 mm



### AVISO

Datos sujetos a cambios sin aviso. Excepto errores y omisiones. Asegúrese de utilizar el archivo más reciente posible.