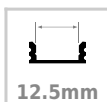




KIT Perfil arquitectónico aluminio LOHA 1 metro

Perfil fabricado en aluminio de alta calidad ideal para iluminación de cualquier ambiente (baños, cocinas, pasillos, salones, etc) Se instala en obra entre el pladur, yeso, azulejos, etc. Dispone de aletas troqueladas que facilita la inserción del cemento u otro material para asegurar así un agarre perfecto a la pared.



ESPECIFICACIONES

Longitud (Metros)	3 metros
Tira led - Tipo perfil	2empotrados
Ancho alojamiento	12.5mm
Color	aluminio
Interior-exterior	Interior
Otros	Kit todo incluido

Referencia

LD1055613

Dimensiones del producto

50x1000x25,3mm

Dimensiones del packaging

5,5x100x3cm

Certificados

CE
ROHS
ECORAE

DETALLES

Kit que incluye perfil de aluminio con difusor traslúcido de 1 metro y tapas.

Perfil fabricado en aluminio de alta calidad ideal para iluminación de cualquier ambiente (baños, cocinas, pasillos, salones, etc) Se instala en obra entre el pladur, yeso, azulejos, etc. Dispone de aletas troqueladas que facilita la inserción del cemento u otro material para asegurar así un agarre perfecto a la pared.

Puede aplicarse entre dos piezas de pladur, azulejos u otras, quedando la cubierta enrasada con la pared, ofreciendo un resultado profesional y muy estético, siendo muy apreciado entre interioristas y arquitectos para conseguir impactantes efectos decorativos con líneas de luz.

Apto para tiras de led con un ancho máximo de 20 mm y una potencia no superior a 20W/m. Si deseas que la

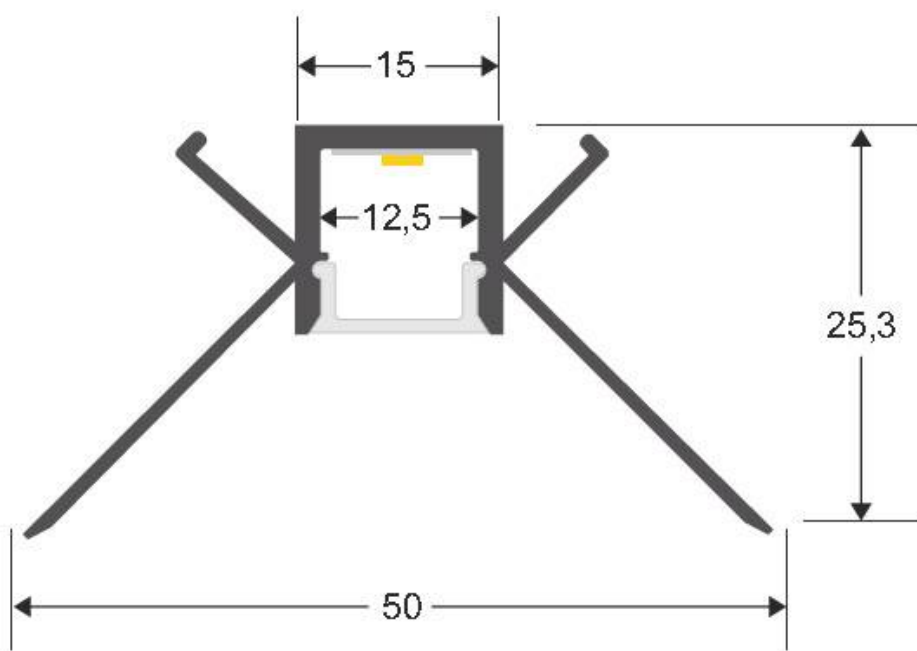
Ficha técnica

KIT Perfil arquitectónico aluminio LOHA 1 metro

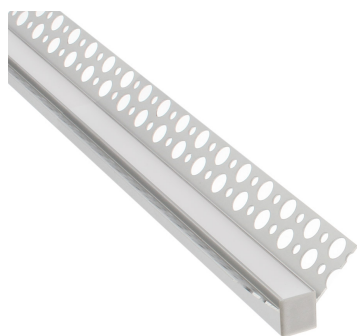
LEDBOX®

iluminación sea lo más uniforme posible utiliza tiras led con un mínimo de 120led/metro.

ESQUEMA DE INSTALACIÓN



GALERIA



AVISO

Datos sujetos a cambios sin aviso. Excepto errores y omisiones. Asegúrese de utilizar el archivo más reciente posible.