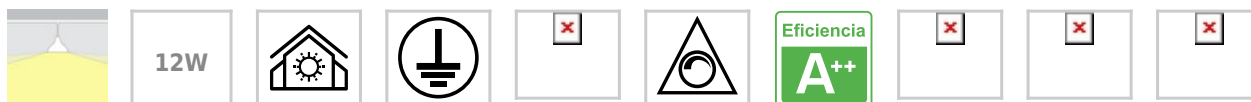




Lámpara colgante led ELARA 12W regulable, blanco

La Lámpara Colgante led ELARA combina un diseño único y elegante con unos acabados de máxima calidad. Este tipo de lámparas de diseño nos permiten dar ese toque colorido que aportará personalidad a cualquier espacio convirtiéndolo en algo único.



ESPECIFICACIONES

Potencia	12W
Flujo luminoso	1000lm, 1100lm, 1200lm
Temperatura de color	3000K, 4000K, 6000K
Tensión de funcionamiento	AC220V
Color	blanco
Interior-exterior	Interior
Aislamiento eléctrico	Luminaria de clase I
Estilo	moderno
Otros	Regulable
Etiqueta energética	A++
Estancia	salon,cocina,dormitorio

Dimensiones del producto

120x200x1425mm

Dimensiones del packaging

20x15x15cm

Certificados

CE
ROHS

MODELOS

Color de luz	Temperatura color (k)	Luminosidad (lm)
Blanco cálido Regulable	3000K	1000lm
Blanco neutro Regulable	4000K	1100lm
Blanco frío Regulable	6000K	1200lm

DETALLES

Una solución única de mostrar tu estilo que se adapta a tu espacio y a la luz que necesitas.

Ideal para el salón, cocina, en expositores, recepciones, establecimientos de hostelería o en cualquier lugar al que quieras darle un toque nórdico o un elegante aire industrial. Imprescindible en muchos proyectos de decoración.

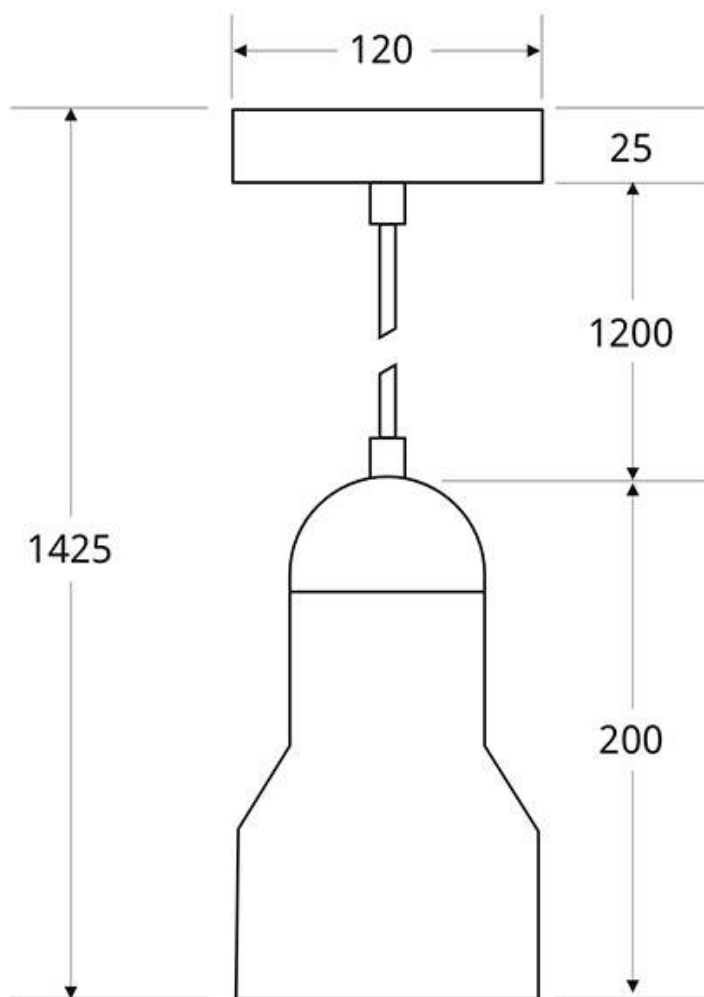
Estas lámparas permiten una iluminación direccional y concentrada gracias a su gran capacidad de reflexión

interior, resulta también ideal para áreas de trabajo. Sin embargo, si prefieres una atmósfera más relajante, cálida, difusa y atenuada, puedes también conseguirla fácilmente utilizando las bombillas con la intensidad y el acabado adecuados.

Luminaria de suspensión que permite múltiples composiciones creativas.

Longitud cable 1,2m

ESQUEMA DE INSTALACIÓN



GALERIA



características



estilo nórdico

fabricado en aluminio y madera de fresno

florón redondo para ocultar las conexiones

casquillo E27

instalación



accesorios incluidos

longitud del cable regulable en altura

intensidad regulable

conexión sencilla

AVISO

Datos sujetos a cambios sin aviso. Excepto errores y omisiones. Asegúrese de utilizar el archivo más reciente posible.