



## Smart Switch WiFi + 2.4G , AC100-240V, 10A, Alexa / Google Home

Smart Switch WiFi + 2.4G con múltiples funciones, control remoto por APP o mando a distancia, todas sus funciones fácilmente accesibles a través de tu smartphone. Control por voz (Alexa y Google home), función de sincronización, Cuenta atrás, Interconexión inductiva, Control de consumo, etc.



### ESPECIFICACIONES

Potencia	<b>4800W</b>
Alimentación	<b>AC220V</b>
Tensión de funcionamiento	<b>AC100-240V</b>
Amperios (mA)	<b>20000mA</b>
Interior-exterior	<b>Interior</b>
Controlado por:	<b>,APP,WIFI</b>
Etiqueta energética	<b>A++</b>

#### Referencia

LD1051863

#### Dimensiones del producto

49x49x25mm

#### Dimensiones del packaging

5,3x5,3x3cm

#### Certificados

CE  
ROHS  
ECORAE

### DETALLES

Dispositivo inteligente de mínimo tamaño para el control de dispositivos conectados a la red eléctrica AC100-240V, a través de con mando a distancia o APP, control por voz con Amazon Alexa y Google Home

Este enchufe inteligente Wi-Fi se puede conectar a Internet a través de una red inalámbrica de 2,4 GHz. Puede controlar el dispositivo desde cualquier lugar mientras la red esté operativa. Apagua el ventilador, la luz, la

calefacción, etc. a través de la aplicación para smartphone.

Admite una carga de 20A -220V (4.800W)

#### Características:

- Control por APP IOS o Android
- Control por voz Amazon Alexa, Google Home
- Conectividad WiFi, 2.4GHz

- Calendario y sincronización
- Control remoto de la aplicación

**Mando a distancia con la aplicación para móviles:** En cualquier momento y en cualquier lugar. Puedes controlar el conector mientras el móvil esté conectado a la red.

**Automatización del hogar:** Mando a distancia, temporizador, protección de carga, conexión Wi-Fi y control de terminal múltiple

**Compatible con Alexa de Amazon y con el Asistente de Google:** Simplemente utiliza tu voz para controlar los dispositivos conectados.

**Función de temporizador:** La aplicación móvil puede configurar hasta 7 temporizadores para controlar el estado de la energía (se puede repetir semanalmente)

### **Temporizador, cita y horario:**

- 1) Puedes programar tu conector para encender y apagar tus electrodomésticos después de unos minutos u horas.
- 2) Puedes configurar el horario para el control del estado de encendido y apagado de tus electrodomésticos.

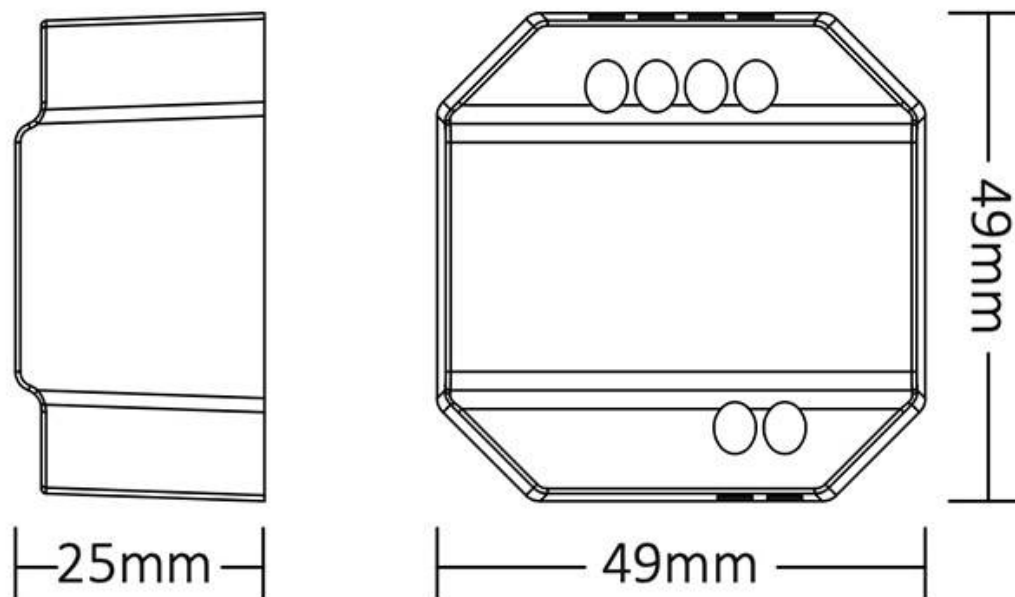
**Conexión Wi-Fi:** Red Wi-Fi 2G / 3G / 4G

**Interruptor de mano:** Haz clic en el botón de encendido para controlar el estado encendido y apagado.

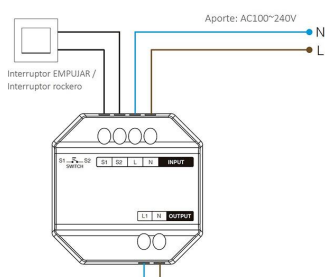
**Todo en uno:** Un smartphone controla todos los electrodomésticos y demás aparatos eléctricos.

**Automatización del hogar:** Con acceso a Internet, puedes controlar tu hogar desde cualquier lugar. Soporta electrodomésticos de hasta 4800 W de potencia. Configura los temporizadores de encendido y apagado a través de la aplicación.

## ESQUEMA DE INSTALACIÓN



### Instalación



# Ficha técnica

Smart Switch WiFi + 2.4G , AC100-240V, 10A, Alexa / Google Home

LEDBOX®

## GALERIA



### AVISO

Datos sujetos a cambios sin aviso. Excepto errores y omisiones. Asegúrese de utilizar el archivo más reciente posible.