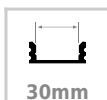




KIT - Perfil aluminio SERK para tiras LED, 1 metro, negro

Kit que incluye perfil de aluminio, cubierta opal y tapas laterales. Para proteger y ocultar las tiras led, lo que permite realizar instalaciones profesionales, limpias y con estilo. Lacado en color negro.



ESPECIFICACIONES

Longitud (Metros)	1 metro
Tira led - Tipo perfil	6suspendida
Ancho alojamiento	30mm
Color	negro
Interior-exterior	Interior
Otros	Kit todo incluido

Referencia

LD1056700

Dimensiones del producto

50x1000x75mm

Dimensiones del packaging

9x100x7cm

Certificados

CE
ROHS
ECORAE

DETALLES

Kit que incluye perfil de aluminio anodizado de 1 metro, cubierta opal y tapas laterales. Lacado en color negro.

No incluye cables de suspensión.

Los perfiles LedBox son perfectos para proteger y ocultar las tiras led, lo que permite realizar instalaciones profesionales, limpias y con estilo.

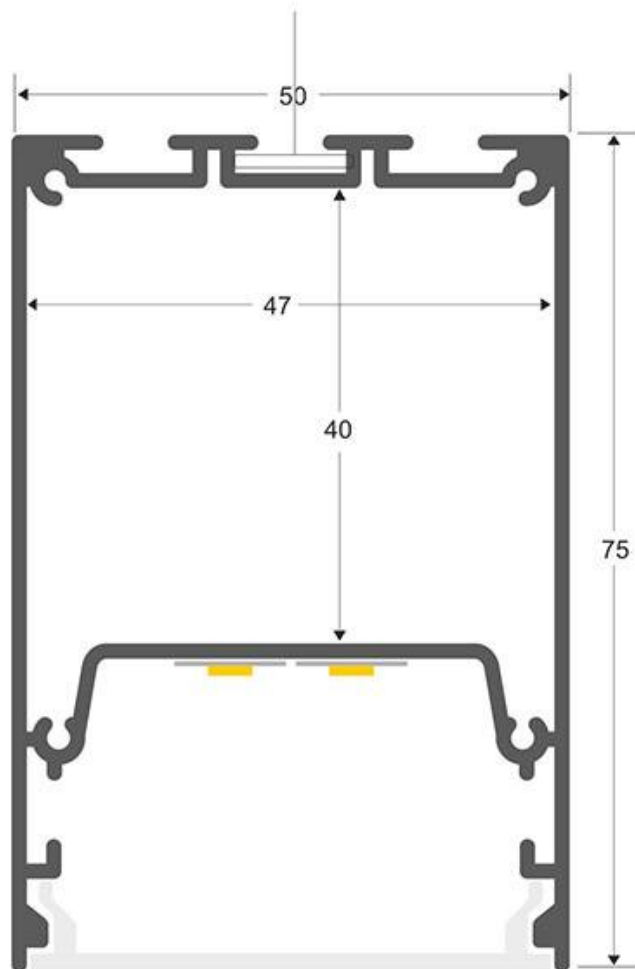
Los perfiles LedBox son adecuados tanto para tiras de led flexibles como tiras rígidas. Sus diferentes acabados y formas son adecuados para distintas aplicaciones de decoración como crear líneas de luz empotradas en cualquier tipo de material, marcaje de escalones de escalera, iluminar vitrinas y estantes, bajos de armarios de cocina, soluciones estéticas en baños, barandillas, etc. El único límite es tu imaginación.

Ficha técnica

KIT - Perfil aluminio SERK para tiras LED, 1 metro, negro

LEDBOX[®]

ESQUEMA DE INSTALACIÓN



GALERIA



Ficha técnica

KIT - Perfil aluminio SERK para tiras LED, 1 metro, negro

LEDBOX[®]

AVISO

Datos sujetos a cambios sin aviso. Excepto errores y omisiones. Asegúrese de utilizar el archivo más reciente posible.