

Tapas para perfil SERK, negro

Kit que incluye las tapas de cierre derecha e izquierda del perfil led SERK.



ESPECIFICACIONES

Color	negro
Interior-exterior	Interior

Referencia

LD1056099

Dimensiones del producto

50x75x10mm

Dimensiones del packaging

1x2x1cm

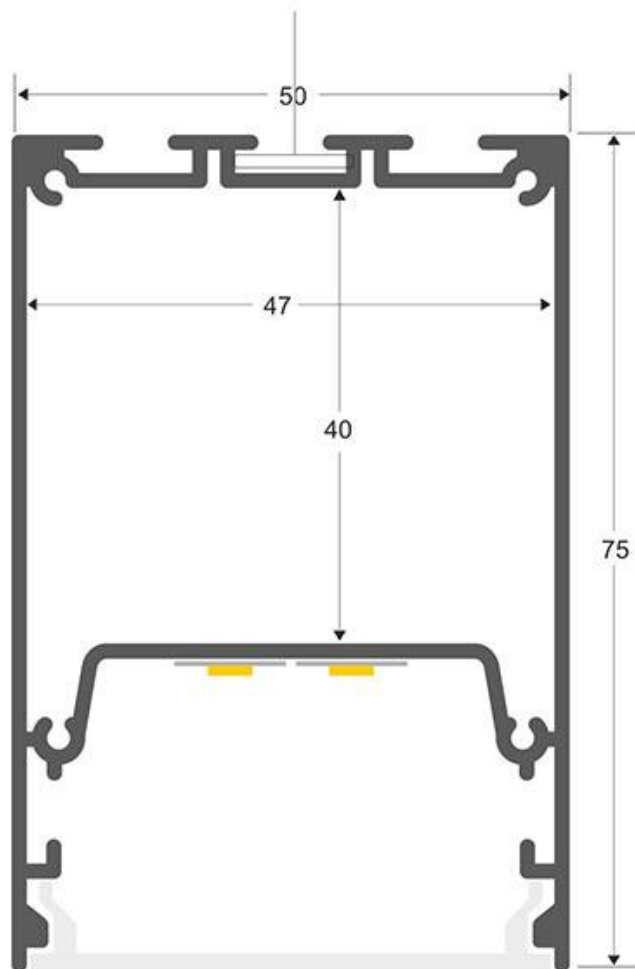
Certificados

CE
ROHS
ECORAEE

DETALLES

Kit que incluye las tapas de cierre derecha e izquierda del perfil led SERK.

ESQUEMA DE INSTALACIÓN



GALERIA



AVISO

Datos sujetos a cambios sin aviso. Excepto errores y omisiones. Asegúrese de utilizar el archivo más reciente posible.