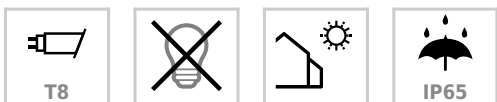




## Pantalla Estanca para 1 Tubo LED T8 de 120cm

Pantalla estanca con protección IP65 para la instalación de 1 tubo led T8 de 120cm con conexión a 2 laterales. Fácilmente puedes cambiar el cableado para tubos led con conexión de 1 lateral.



### ESPECIFICACIONES

Casquillo	<b>T8 (TL-D)</b>
Otros	<b>Housing</b>
Interior-externo	<b>Exterior</b>
Protección IP	<b>IP65</b>

#### Referencia

LD1081315

#### Dimensiones del producto

80x1250x90mm

#### Dimensiones del packaging

10x128x11cm

#### Certificados

CE  
ROHS  
ECORAEE

### DETALLES

Precableda para tubos led con conexión a 2 laterales. Fácilmente puedes cambiar el cableado para tubos led con conexión de 1 lateral.

#### Características

- Base inyectada de una sola pieza de POLICARBONATO color GRIS
- Reflector en chapa de acero, protegida contra la

oxidación, pintada en color blanco con resina epoxi en polvo.

- Difusor grabado, inyectado en material resistente al calor y alta transparencia.
- Protección IP-65 según norma UNE 20324, (contra el polvo y chorro de agua).
- Estanqueidad garantizada mediante junta de neopreno, alojada entre la base y el difusor.
- Fijación del difusor mediante cierres exteriores

- desmontables inyectados.
- Acometida lateral mediante prensa-estopas de neopreno, o superior provisto de varios accesos perforables.
  - Sujeción a techo mediante sistema convencional o suspendidas mediante dos soportes roscados (para gancho).
  - Utilización en todas las instalaciones de interior o exterior, ambientes con humedad, humos o niebla, ambientes salinos y corrosivos, en instalaciones especiales como túneles de lavado, fábricas, aparcamientos, talleres, naves, etc.

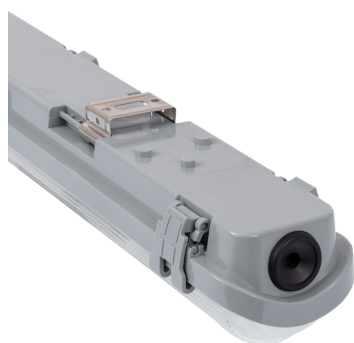
\* **No incluye tubo led**

# Ficha técnica

Pantalla Estanca para 1 Tubo LED T8 de 120cm

LEDBOX®

## GALERIA



### AVISO

Datos sujetos a cambios sin aviso. Excepto errores y omisiones. Asegúrese de utilizar el archivo más reciente posible.