

## Campana lineal Led, IP20, 120cm, 150W, Chipled Lumileds

Campana lineal LED de máxima calidad con chip led Lumileds y Driver Philips Xitanium. Diseñado para talleres, fábricas, almacenes, grandes superficies, super mercados. Instalación en superficie o suspendido. Garantía 5 años.



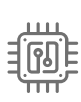
150W



160º



AC220V



IP20



### ESPECIFICACIONES

Potencia	<b>150W</b>
Flujo luminoso	<b>15000lm</b>
Ángulo de apertura	<b>160º</b>
Temperatura de color	<b>4000K</b>
CRI	<b>80</b>
Número de leds	<b>500</b>
Alimentación	<b>AC220V</b>
Tensión de funcionamiento	<b>AC100~265V 50/60Hz</b>
Chip	<b>Philips SMD2835</b>
Interior-exterior	<b>Interior</b>
Protección IP	<b>IP20</b>
Aislamiento eléctrico	<b>Luminaria de clase I</b>
Otros	<b>Anclaje, Reflector de aluminio</b>
Temp. de trabajo	<b>-25º / 45º</b>
Factor de potencia	<b>0.95</b>
Etiqueta energética	<b>A+++</b>

#### Referencia

LD1160639

#### Color de luz

Blanco neutro

#### Dimensiones del producto

145x1200x47mm

#### Dimensiones del packaging

16x125x10cm

#### Certificados

CE  
ROHS  
ECORAEE  
TUV

### DETALLES

- **Chip LED Epistar SMD2835 Lumileds** de última generación. Ofrece más de 30% más de luminosidad que los chip led tradicionales.

- **Driver Philips Xitanium.** Alimentación de máxima calidad que asegura sus altas prestaciones en la alimentación del chip led, alargando su vida útil.

- Preciso diseño y un proceso de producción cuidado al detalle. Con un diseño óptico que minimizan los reflejos y optimizan la proyección de la luz al máximo.

Las **campanas lineales Industriales LED** con la mejor calidad que garantizan una larga vida de funcionamiento en cualquier situación. La tecnología LED en alumbrado industrial es la inversión más rentable. Proporciona un gran ahorro de energía, larga vida de uso y una drástica reducción de costes de mantenimiento y reemplazo en luminarias. Los nuevos lineales led están contruidos con materiales de alta calidad y cumplen todas las certificaciones europeas. Su gran potencia, reducida emisión de calor y su alta protección IP permiten las hace ideales para cualquier tipo de ambientes.

## Aplicaciones:

Especialmente eficaz en talleres, fábricas, almacenes, naves industriales, estaciones de peaje de autopistas, gasolineras, parkings, supermercados, salas de exposiciones, gimnasios.

## Materiales:

Cuerpo fabricado en acero lacado (fabricación a medida en colos blanco, gris o negro), polímeros de alta calidad y disipador de aluminio. Con varias posibilidades de

instalación: fijo al techo (accesorios incluidos) o suspendido mediante cables (opcional)

## Características:

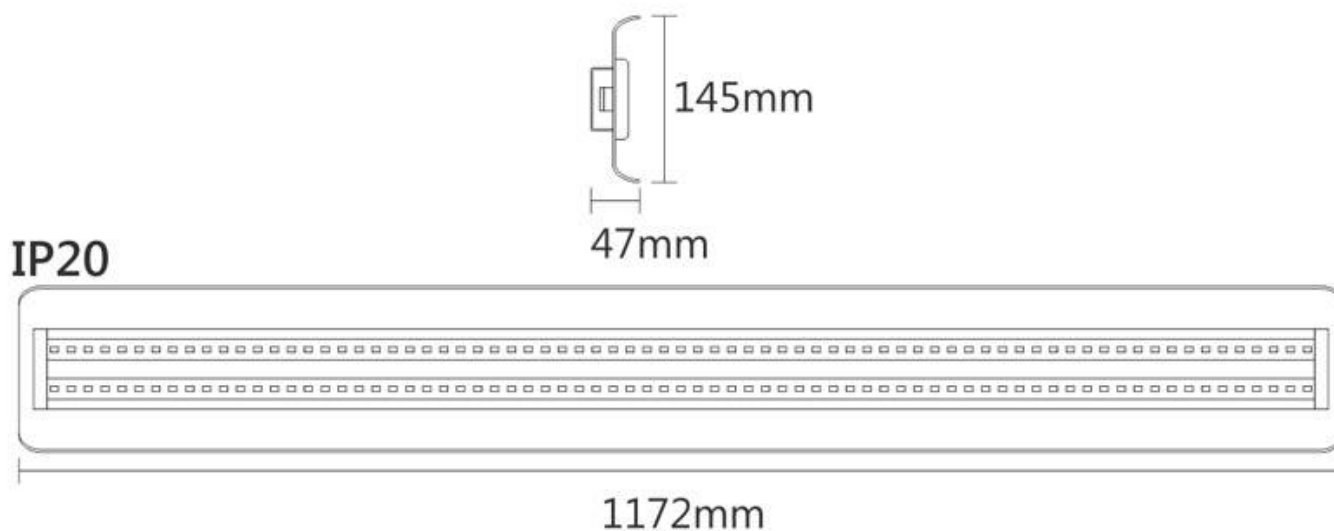
1. Disipador de calor con un diseño único y exclusivo que garantiza una temperatura de la lámpara constante y le proporciona una larga vida útil y una potencia invariable.
2. Gran ahorro energético. Comparando este proyector LED con una lámpara de sodio el ahorro puede ser de hasta un 70-90%
3. Producto verde, sin contaminación, sin plomo, mercurio, elementos de la contaminación. 99% reciclable.
4. Gran calidad en el color. No distorsiona los colores reales de los objetos que ilumina.

## Especificaciones:

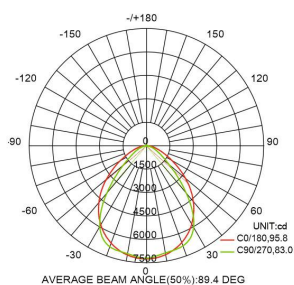
- Índice de deslumbramiento unificado UGR:  $\leq 19$
- Angulo de apertura:  $160^\circ$
- Eficiencia:  $>90\%$
- Iluminación uniforme:  $>0.8$
- Índice de rendimiento de color:  $Ra > 80$
- Distribución de la luz: simétrico / rounde
- Temperatura de la unión LED:  $\leq 80^\circ$
- Temperatura de trabajo:  $-25^\circ\text{C} \sim 55^\circ$
- Temperatura de almacenaje:  $-40^\circ\text{C} \sim +80^\circ$
- Protección IP: IP20
- Vida útil: 50000 Horas
- Certificado: CE

**Accesorios incluidos:** Cable de conexión a red, accesorios de montaje en superficie.

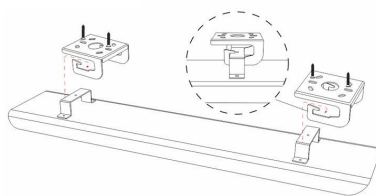
## ESQUEMA DE INSTALACIÓN



Distribución lumínica



Instalación



# Ficha técnica

Campana lineal Led, IP20, 120cm, 150W, Chipled Lumileds

LEDBOX®

## GALERIA



IP20



IP20



## Ficha técnica

Campana lineal Led, IP20, 120cm, 150W, Chipled Lumileds

LEDBOX®

### AVISO

Datos sujetos a cambios sin aviso. Excepto errores y omisiones. Asegúrese de utilizar el archivo más reciente posible.