



Regleta Estanca Led 44W-38W-32W-25W OSRAM Driver, 150cm

Regleta Estanca LED integrado, la solución perfecta para iluminar cualquier espacio de forma eficiente y duradera. Con potencia seleccionable de 25W a 44W esta regleta cuenta con un OSRAM Driver de alta calidad y un tamaño de 150cm que la hace ideal para cualquier tipo de instalación. Además, su diseño estanco asegura una protección total contra el polvo y la humedad, lo que la convierte en una opción perfecta para espacios de trabajo, almacenes o cualquier ambiente que requiera una iluminación de alto rendimiento.



ESPECIFICACIONES

Potencia	20W
Flujo luminoso	5800lm
Ángulo de apertura	120º
Temperatura de color	4000K
CRI	80
Alimentación	AC220V
Tensión de funcionamiento	AC220~265V 50/60Hz
Chip	SMD2835
Interior-exterior	Exterior
Protección IP	IP66
Protección IK	IK08
Aislamiento eléctrico	Luminaria de clase I
Otros	Regulable, Anclaje, Reflector de aluminio
Temp. de trabajo	-20º / 55º
Factor de potencia	0.98
Etiqueta energética	A++

Referencia

LD1081485

Color de luz

Blanco neutro Regulable

Dimensiones del producto

85x1485x88mm

Dimensiones del packaging

9x150x9cm

Certificados

CE
ROHS
ECORAAE

DETALLES

La Regleta Estanca LED integrado es la solución perfecta para iluminar cualquier espacio de forma eficiente y duradera. Con potencia seleccionable de 25W a 44W, esta regleta cuenta con un OSRAM Driver de alta calidad y un tamaño de 120cm que la hace ideal para cualquier tipo de instalación.

La construcción de junta, el sistema de cierre y el difusor aseguran un alto grado de protección (IP66) contra el polvo, la contaminación y la penetración de agua. Esta clasificación permite que la regleta sea ampliamente utilizada en espacios con ambiente polvoriento y húmedo.

El cuerpo de la regleta está disponible en poliéster reforzado en color gris claro (RAL7035), lo que le otorga una excelente resistencia a la temperatura, estabilidad mecánica y aislamiento eléctrico. Además, resiste los impactos de diversos productos químicos y las condiciones climáticas adversas. Su estabilidad de tamaño y forma a temperaturas cambiantes es excelente.

El difusor es de PMMA opalizado moldeado por inyección, con propiedades únicas de no envejecimiento y alta resistencia química. Su eficiencia lumínica es extremadamente alta gracias a una alta permeabilidad a la luz, de hasta un 90%. Además, su dispersión de la luz es bien equilibrada, lo que permite una excelente uniformidad de la luz sin sombras ni deslumbramiento. Su ángulo de apertura de la luz es de 120°.

La junta entre el difusor y la carcasa es de espuma inyectada a base de silicona. La fijación del difusor al cuerpo se realiza con clips anti vandálicos de acero inoxidable y el portaequipos (reflector) es de chapa de acero pintada en polvo color blanco.

El Driver Osram cuenta con potencia seleccionable en cuatro opciones: 25W que da un rendimiento de 3600Lm, 32W que entrega 4300Lm, 38W que entrega 5100Lm y 44W da un rendimiento de 5800Lm. La placa LED de diodos optimiza la gestión térmica de la luminaria para evitar el contacto directo del portaequipos y el driver, aumentando así la vida útil de la regleta.

La bandeja de la luminaria donde se sitúa la placa de diodos LED está fabricada en chapa de acero con recubrimiento de pintura de polvo blanco con secado al horno. Los clips de sujeción de la luminaria son de seguridad: especiales de acero inoxidable a prueba de manipulaciones y no se pueden manipular con las manos descubiertas.

Nuestra Regleta LED dispone de una vida útil L70B50: 72.000h - L80B10: 50.000h -L90B10: 25000h, eso quiere decir que:

- L70B50: Después de 72.000 horas de funcionamiento, la luz emitida por la regleta tendrá una salida luminosa del 70% de su valor original (L70) y que el 50% de las luminarias en una muestra grande mantendrán esa salida luminosa (B50).
- L80B10: Después de 50.000 horas de funcionamiento, la luz emitida por la regleta tendrá una salida luminosa del 80% de su valor original (L80) y que el 10% de las luminarias en una muestra grande mantendrán esa salida luminosa (B10).
- L90B10: Después de 25.000 horas de funcionamiento, la luz emitida por la regleta tendrá una salida luminosa del 90% de su valor original (L90) y que el 10% de las luminarias en una muestra grande mantendrán esa salida luminosa (B10).

Resistencia a los impactos: La cubierta de la luminaria fabricada en PMMA (polimetilmetacrilato), con índice a impactos de IK08. El IK (norma internacional IEC 62262) es una medida de la resistencia mecánica o impacto de un producto eléctrico o electrónico y se utiliza para indicar el nivel de protección contra los impactos externos en una escala del 0 al 10. IK08 es una clasificación dentro de la escala IK que indica que el equipo ha sido probado y aprobado para soportar un impacto mecánico de hasta 5 julios (J) de energía (se dejar caer 3 veces una bola de acero de 1,7 kg de masa desde una altura de 0.2 metros). Si el equipo pasa la prueba sin sufrir daños significativos, se considera que cumple con la clasificación IK08 de resistencia al impacto.

Nuestra regleta estanca LED integrado es una excelente opción para aquellos que buscan una iluminación de alto rendimiento en espacios de trabajo, almacenes o cualquier ambiente que requiera una iluminación eficiente y duradera. Con su diseño estanco y resistente a condiciones climáticas adversas, esta regleta es una inversión en iluminación de alta calidad.

La regleta estanca LED integrado con potencia seleccionable y se puede usar en una variedad de aplicaciones en interiores y exteriores gracias a su alto grado de protección (IP66) contra el polvo, la contaminación y la penetración de agua. Algunos ejemplos de su uso son en:

- Espacios de trabajo
- Almacenes
- Garajes
- Talleres
- Pasillos
- Patios

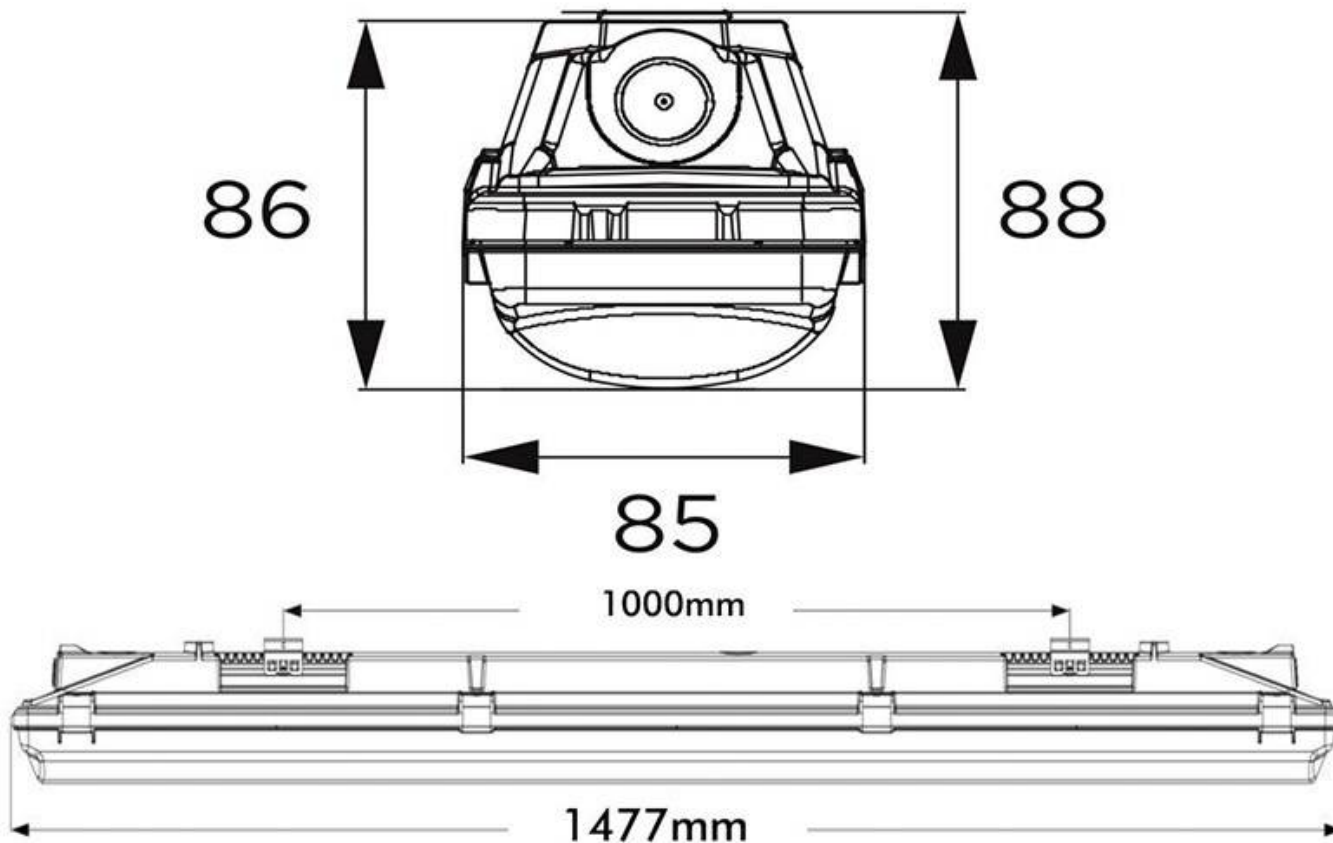
Ficha técnica

Regleta Estanca Led 44W-38W-32W-25W OSRAM Driver, 150cm

LEDBOX®

- Entradas

ESQUEMA DE INSTALACIÓN



Instalación

ELEMENT
EM FIT 40/220-240/350 D CS L
Constant Current LED Power Supply

PIN1	PIN2	I _{rated} [mA]	P _{rated} [W]	U _{load} [Vdc]	U _i / U _o	I _o [A]	η [%]	PF
OFF	OFF	200	24.0	40-120		0.150		0.94-0.94
OFF	ON	250	30.0	40-120	220-240V	0.190	-20 → -60	0.70-0.90
ON	OFF	300	36.0	40-120	50/60Hz	0.220		0.94-0.94
ON	ON	350	42.0	40-120		0.250		0.94-0.94

PIN1	PIN2	I _{rated} [mA]	P _{rated} [W]
OFF	OFF	200	24.0
OFF	ON	250	30.0
ON	OFF	300	36.0
ON	ON	350	42.0

GALERIA



ELEMENT EM FIT

OSRAM

OSRAM
Opto Semiconductors



HIGH RESISTANCE - LONG LIFE



150cm

25W:3600Lm
32W:4300Lm
38W:5100Lm
44W:5800Lm



ELEMENT EM FIT

OSRAM



Ficha técnica

Regleta Estanca Led 44W-38W-32W-25W OSRAM Driver, 150cm

LEDBOX®

AVISO

Datos sujetos a cambios sin aviso. Excepto errores y omisiones. Asegúrese de utilizar el archivo más reciente posible.