



## Regleta Estanca Led Sensor movimiento PIR 35W-30W-25W-20W OSRAM Driver, 120cm

Regleta Estanca con LED integrado y SENSOR MOVIMIENTO PIR, la solución perfecta para iluminar cualquier espacio de forma eficiente y duradera. Con potencia seleccionable de 20W a 35W esta regleta cuenta con un OSRAM Driver de alta calidad y un tamaño de 120cm que la hace ideal para cualquier tipo de instalación. Además, su diseño estanco asegura una protección total contra el polvo y la humedad, lo que la convierte en una opción perfecta para espacios de trabajo, almacenes o cualquier ambiente que requiera una iluminación de alto rendimiento.



### ESPECIFICACIONES

Potencia	<b>20W</b>
Flujo luminoso	<b>4500lm</b>
Ángulo de apertura	<b>120º</b>
Temperatura de color	<b>4000K</b>
CRI	<b>80</b>
Alimentación	<b>AC220V</b>
Tensión de funcionamiento	<b>AC220~265V 50/60Hz</b>
Chip	<b>SMD2835</b>
Interior-exterior	<b>Exterior</b>
Protección IP	<b>IP66</b>
Protección IK	<b>IK08</b>
Aislamiento eléctrico	<b>Luminaria de clase I</b>
Otros	<b>Regulable, Anclaje, Reflector de aluminio</b>
Temp. de trabajo	<b>-20º / 55º</b>
Factor de potencia	<b>0.98</b>
Etiqueta energética	<b>A++</b>

#### Referencia

LD1081486

#### Color de luz

Blanco neutro Regulable

#### Dimensiones del producto

85x1185x88mm

#### Dimensiones del packaging

9x120x9cm

#### Certificados

CE  
ROHS  
ECORAEE

## DETALLES

La Regleta Estanca LED integrado es la solución perfecta para iluminar cualquier espacio de forma eficiente y duradera. Con potencia seleccionable de 20W a 35W, esta regleta cuenta con un OSRAM Driver de alta calidad y un tamaño de 120cm que la hace ideal para cualquier tipo de instalación.

La construcción de junta, el sistema de cierre y el difusor aseguran un alto grado de protección (IP66) contra el polvo, la contaminación y la penetración de agua. Esta clasificación permite que la regleta sea ampliamente utilizada en espacios con ambiente polvoriento y húmedo.

El cuerpo de la regleta está disponible en poliéster reforzado en color gris claro (RAL7035), lo que le otorga una excelente resistencia a la temperatura, estabilidad mecánica y aislamiento eléctrico. Además, resiste los impactos de diversos productos químicos y las condiciones climáticas adversas. Su estabilidad de tamaño y forma a temperaturas cambiantes es excelente.

El difusor es de PMMA opalizado moldeado por inyección, con propiedades únicas de no envejecimiento y alta resistencia química. Su eficiencia lumínica es extremadamente alta gracias a una alta permeabilidad a la luz, de hasta un 90%. Además, su dispersión de la luz es bien equilibrada, lo que permite una excelente uniformidad de la luz sin sombras ni deslumbramiento. Su ángulo de apertura de la luz es de 120°.

La junta entre el difusor y la carcasa es de espuma inyectada a base de silicona. La fijación del difusor al cuerpo se realiza con clips anti vandálicos de acero inoxidable y el portaequipos (reflector) es de chapa de acero pintada en polvo color blanco.

El Driver Osram cuenta con potencia seleccionable en cuatro opciones: 20W que entrega 2800Lm, 25W que da un rendimiento de 3400Lm, 30W que entrega 4000Lm y 35W da un rendimiento de 4500Lm. La placa LED de diodos optimiza la gestión térmica de la luminaria para evitar el contacto directo del portaequipos y el driver, aumentando así la vida útil de la regleta.

La bandeja de la luminaria donde se sitúa la placa de diodos LED está fabricada en chapa de acero con recubrimiento de pintura de polvo blanco con secado al horno. Los clips de sujeción de la luminaria son de seguridad: especiales de acero inoxidable a prueba de manipulaciones y no se pueden manipular con las manos descubiertas.

Nuestra Regleta LED dispone de una vida útil L70B50: 72.000h - L80B10: 50.000h -L90B10: 25000h, eso quiere decir que:

- L70B50: Después de 72.000 horas de funcionamiento, la luz emitida por la regleta tendrá una salida luminosa del 70% de su valor original (L70) y que el 50% de las luminarias en una muestra grande mantendrán esa salida luminosa (B50).
- L80B10: Después de 50.000 horas de funcionamiento, la luz emitida por la regleta tendrá una salida luminosa del 80% de su valor original (L80) y que el 10% de las luminarias en una muestra grande mantendrán esa salida luminosa (B10).
- L90B10: Después de 25.000 horas de funcionamiento, la luz emitida por la regleta tendrá una salida luminosa del 90% de su valor original (L90) y que el 10% de las luminarias en una muestra grande mantendrán esa salida luminosa (B10).

Resistencia a los impactos: La cubierta de la luminaria fabricada en PMMA (polimetilmetacrilato), con índice a impactos de IK08. El IK ( norma internacional IEC 62262) es una medida de la resistencia mecánica o impacto de un producto eléctrico o electrónico y se utiliza para indicar el nivel de protección contra los impactos externos en una escala del 0 al 10. IK08 es una clasificación dentro de la escala IK que indica que el equipo ha sido probado y aprobado para soportar un impacto mecánico de hasta 5 julios (J) de energía (se dejar caer 3 veces una bola de acero de 1,7 kg de masa desde una altura de 0.2 metros). Si el equipo pasa la prueba sin sufrir daños significativos, se considera que cumple con la clasificación IK08 de resistencia al impacto.

### ESPECIFICACIONES DEL DETECTOR de MOVIMIENTO:

- ▶ Luz ambiental: 10LUX/2000LUX (opción)
- ▶ Tiempo de retardo: 5s, 30s, 1min, 3min, 5min, 8min (elección)
- ▶ Velocidad de movimiento de detección: 0,6-1,5 m/s
- ▶ Distancia de detección: 3 metros / 6 metros (elección) (<24°C)
- ▶ Altura de instalación: 2,2-4 m (montaje en techo).

### FUNCIÓN:

▶ Puede identificar el día y la noche automáticamente: cuando se gira a SUN ((down is SUN)), funcionará de día y de noche, cuando se gira a MOON (up is MOON), solo funcionará en la luz ambiental menos de 10LUX. En cuanto al ajuste, consulte el formulario de prueba

▶ SENS ajustable: se puede ajustar según el lugar de uso. La distancia de detección de baja sensibilidad podría ser de solo 3 metros y la alta sensibilidad podría ser de 6 metros,

lo que se adapta a una habitación grande.

► Time-Delay se agrega continuamente: cuando recibe las señales de la segunda inducción dentro de la primera inducción, se reiniciará en el tiempo desde el momento

### CONSEJOS DE INSTALACIÓN:

Dado que el detector responde a los cambios de temperatura, evite las siguientes situaciones:

► Evite apuntar el detector hacia objetos con superficies altamente reflectantes, como espejos, etc.

► Evite montar el detector cerca de fuentes de calor como conductos de calefacción, unidades de aire acondicionado, luces, etc.

► Evite apuntar el detector hacia objetos que puedan moverse con el viento, como cortinas, plantas altas, etc.

### PRUEBA:

► Deslice el interruptor LUX a la posición SUN (abajo es SUN). Deslice el interruptor SENS al máximo (abajo es el máximo). Ajuste el interruptor TIME, deslice el interruptor 5" (segundos) a la posición ON (deslice hacia arriba).

► Encienda la alimentación; el sensor y su lámpara conectada no tendrán señal al principio. Después de 30 segundos de calentamiento, el sensor puede comenzar a funcionar. Si el sensor recibe la señal de inducción, la lámpara se encenderá. Siempre que no haya otra señal de inducción, la carga debería dejar de funcionar en 5 segundos y la lámpara se apagaría.

► Deslice la perilla LUX hasta el mínimo (Luna). Si la luz ambiental es superior a 10LUX, el sensor no funcionará y la lámpara también dejará de funcionar. Si la luz ambiental es inferior a -3LUX (oscuridad), el sensor funcionaría. En condiciones sin señal de inducción, el sensor debería dejar de funcionar en 5 segundos.

Nota: Cuando realice pruebas a la luz del día, gire la posición de la perilla LUX (SUN), de lo contrario, la lámpara

del sensor no podría funcionar. Si la lámpara tiene más de 60 W, la distancia entre la lámpara y el sensor debe ser de al menos 60 cm.

### ALGUN PROBLEMA Y FORMA SOLUCIONADA

►La carga no funciona:

-Compruebe si la conexión de la fuente de alimentación y la carga es correcta.

-Por favor, compruebe si la carga es buena.

-Compruebe si la configuración de la luz de trabajo corresponde a la luz ambiental.

►La sensibilidad es pobre:

-Compruebe si hay algún obstáculo delante del detector que afecte a la recepción de las señales.

-Compruebe si la temperatura ambiente es demasiado alta.

-Compruebe si la fuente de señal de inducción está en el campo de detección.

-Compruebe si la altura de instalación corresponde a la altura requerida en las instrucciones.

-Compruebe si la orientación del movimiento es correcta.

►El sensor no puede apagar la carga automáticamente:

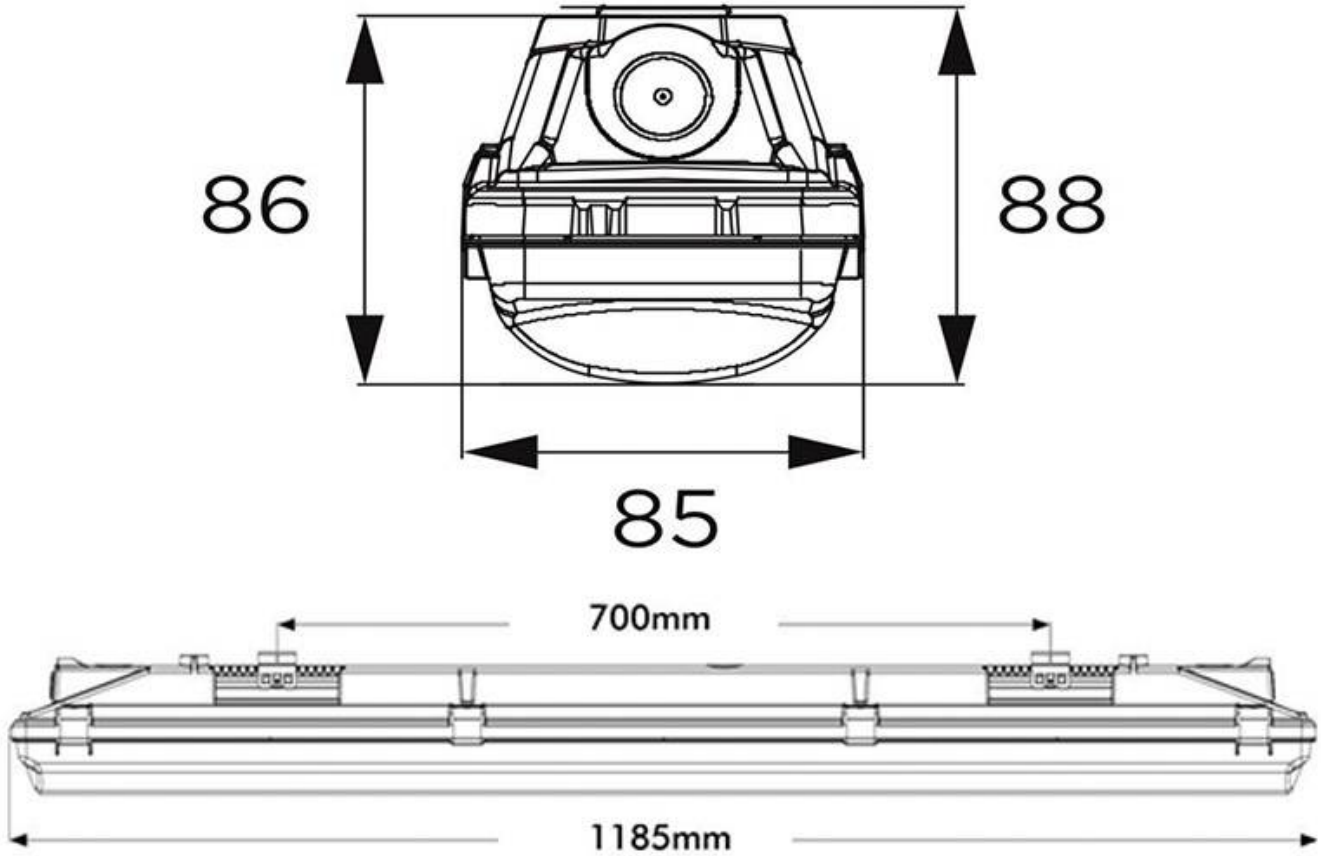
-Compruebe si hay una señal continua en el campo de detección.

-Compruebe si el tiempo de retardo está configurado en la posición máxima.

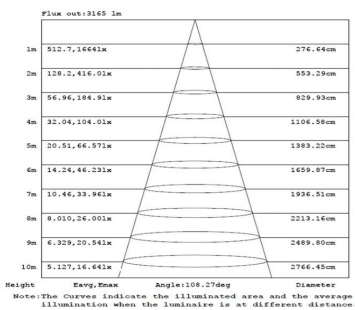
La regleta estanca LED integrado con potencia seleccionable y se puede usar en una variedad de aplicaciones en interiores y exteriores gracias a su alto grado de protección (IP66) contra el polvo, la contaminación y la penetración de agua. Algunos ejemplos de su uso son en:

- Espacios de trabajo
- Almacenes
- Garajes
- Talleres
- Pasillos
- Patios
- Entradas

## ESQUEMA DE INSTALACIÓN



### Distribución lumínica



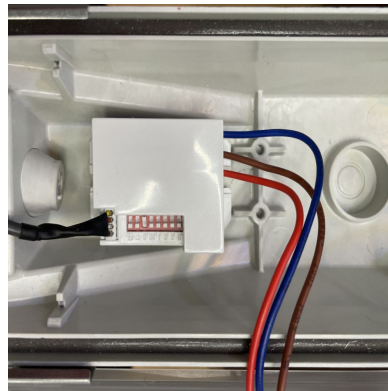
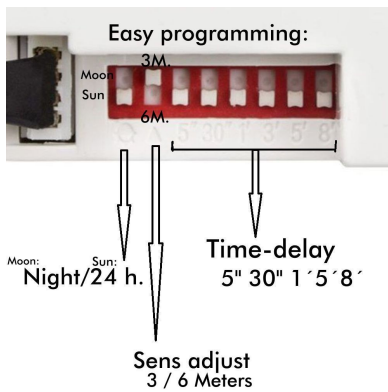
### Instalación

**ELEMENT**  
EM FIT 40/220-240/350 D CS L  
Constant Current LED Power Supply

PIN1	PIN2	Irated(mA)	Prated(W)	Ua/Vc	Ua/Fc	η (%)	PF
OFF	OFF	200	20	40-120		0.150	0.90-0.95
OFF	ON	250	25	40-120		0.150	0.90-0.95
ON	OFF	300	30	40-120	50/60Hz	0.220	0.90-0.95
ON	ON	350	35	40-120		0.220	0.90-0.95

PIN1	PIN2	Irated(mA)	Prated(W)
OFF	OFF	200	20
OFF	ON	250	25
ON	OFF	300	30
ON	ON	350	35

## GALERIA



### AVISO

Datos sujetos a cambios sin aviso. Excepto errores y omisiones. Asegúrese de utilizar el archivo más reciente posible.