

## Foco Led sumergible Empotrado KENWE LED 27W, IP68



Foco de exterior sumergible Kenwe 27w de altas prestaciones y máxima calidad para utilizar en los entornos más extremos. Fabricado en acero inoxidable 316L y chip led CREE y un tamaño mínimo que permite su instalación en cualquier lugar. Alto índice de reproducción cromática (CRI) y fuerte grado de protección IP68.



### ESPECIFICACIONES

Potencia	<b>27W</b>
Flujo luminoso	<b>1200lm</b>
Ángulo de apertura	<b>180º</b>
Temperatura de color	<b>4000K</b>
CRI	<b>80</b>
Número de leds	<b>9x3W</b>
Alimentación	
Entrada	<b>DC9-32V</b>
Chip	<b>CREE SMD2216</b>
Interior-exterior	<b>Exterior</b>
Protección IP	<b>IP68</b>
Protección IK	<b>IK09</b>
Iluminación para...	<b>Sumergibles</b>
Etiqueta energética	<b>A+</b>

**Referencia**  
LD1021144

**Color de luz**  
Blanco neutro

**Dimensiones del producto**  
174x174x69mm

**Dimensiones del packaging**  
10x10x6cm

**Certificados**  
CE  
ROHS  
ECORAAE

### DETALLES

**Foco Led sumergible** de alto rendimiento para entornos extremos. Su cuerpo de acero inoxidable de alta calidad y

elevada protección IP68 permiten su instalación en entornos salinos como embarcaciones, puertos, fuentes,

## Ficha técnica

Foco Led sumergible Empotrado KENWE LED 27W, IP68

LEDBOX®

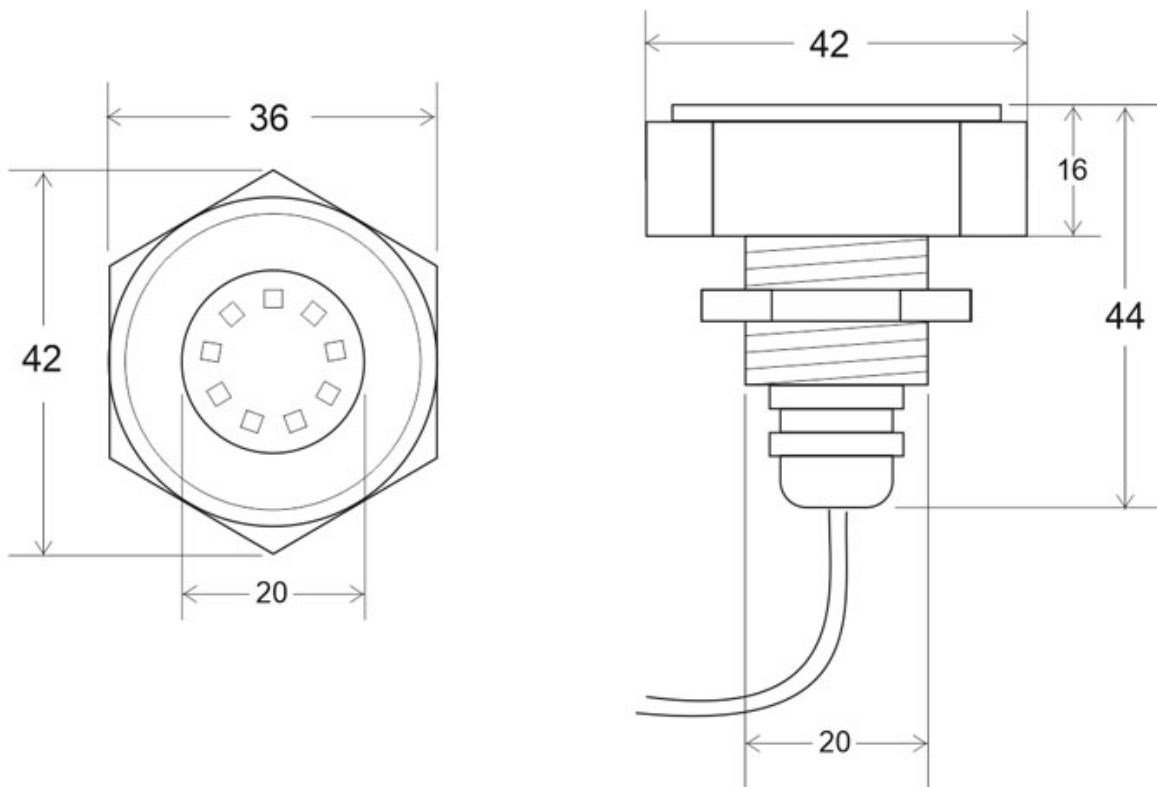
estanques, piscinas, etc.

Incorpora 9x3W chip led de la máxima calidad del prestigioso fabricante CREE, que ofrecen una eficiencia máxima y alto índice de reproducción cromática.

Con un tamaño mínimo que facilita su instalación en cualquier lugar. Apto para agua dulce y/ou salada.

**Requiere fuente de alimentación DC9-32V.**

## ESQUEMA DE INSTALACIÓN



## GALERIA



### AVISO

Datos sujetos a cambios sin aviso. Excepto errores y omisiones. Asegúrese de utilizar el archivo más reciente posible.