



Foco Led sumergible Superficie KENWE LED 60W, RGB, IP68

Foco de exterior sumergible Kenew 60w RGB de altas prestaciones y máxima calidad para utilizar en los entornos más extremos. Fabricado en acero inoxidable 316L y chip led CREE y un tamaño mínimo que permite su instalación en cualquier lugar. Alto índice de reproducción cromática (CRI) y fuerte grado de protección IP68.



ESPECIFICACIONES

Potencia	60W
Ángulo de apertura	180º
CRI	80
Número de leds	9x3W
Longitud de onda	R-620-630 / G-510-525 / B-455-470nm
Alimentación	DC12V
Chip	CREE SMD2216
Interior-exterior	Exterior
Protección IP	IP68
Protección IK	IK09
Iluminación para...	Sumergibles
Etiqueta energética	A+

Referencia

LD1021147

Color de luz

RGB

Dimensiones del producto

94x94x17mm

Dimensiones del packaging

11x11x6cm

Certificados

CE
ROHS
ECORAEE

DETALLES

Foco Led sumergible de alto rendimiento para entornos extremos. Su cuerpo de acero inoxidable de alta calidad y elevada protección IP68 permiten su instalación en entornos salinos como embarcaciones, puertos, fuentes, estanques, piscinas, etc.

Incorpora 12x5W chip led de la máxima calidad del prestigioso fabricante CREE, que ofrecen una eficiencia máxima y alto índice de reproducción cromática.

Con un tamaño mínimo que facilita su instalación en

Ficha técnica

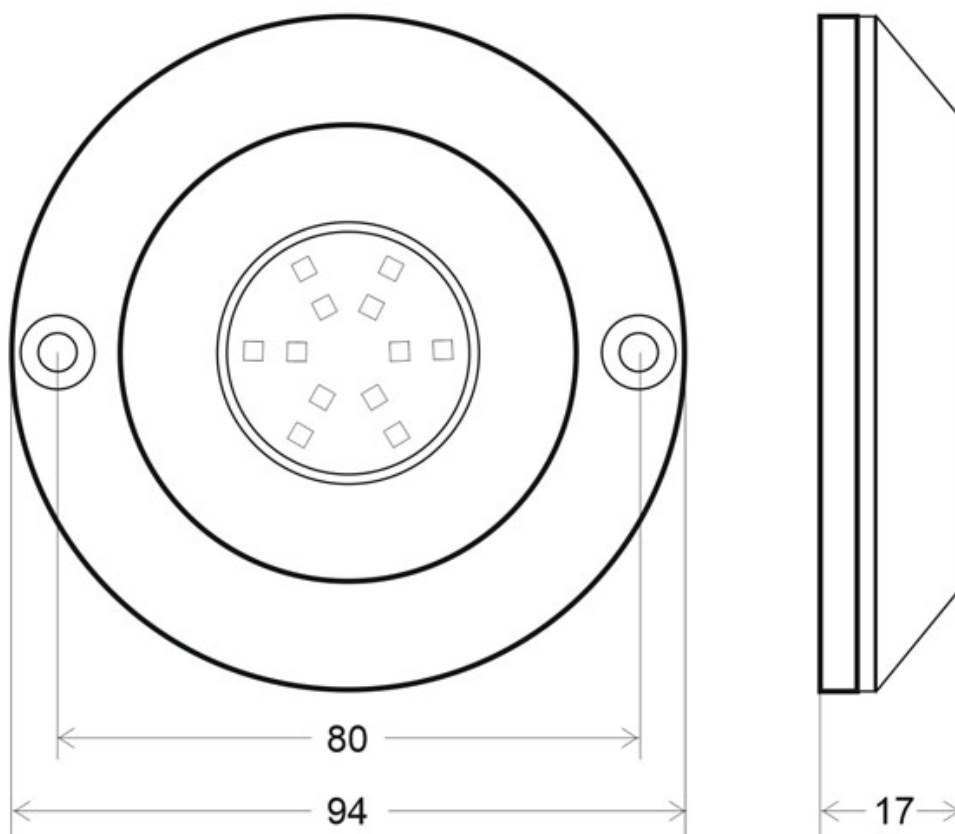
Foco Led sumergible Superficie KENWE LED 60W, RGB, IP68

LEDBOX®

cualquier lugar. Apto para agua dulce y/o salada.

Requiere alimentación DC12V y controlador RGB.

ESQUEMA DE INSTALACIÓN



GALERIA



AVISO

Datos sujetos a cambios sin aviso. Excepto errores y omisiones. Asegúrese de utilizar el archivo más reciente posible.