



Kit controlador + Mando RF RGB+CCT ROUND Magnetic táctil, blanco

Kit de controlador RGB+CCT + Mando de superficie con control táctil de gran calidad y cuidado diseño. Incorpora base magnética para instalar en cualquier superficie y facilitar la portabilidad. Ideal para el control de la intensidad de las tiras Led RGB+CCT. Se puede encender/apagar, ajustar la intensidad y seleccionas el color de luz. Se alimenta con 2 pilas tipo AAA.



ESPECIFICACIONES

Alimentación	Pilas
Interior-exterior	Interior
Controlado por:	RF
Otros	Mando incluido
Temp. de trabajo	-20°C +60°C
Etiqueta energética	A++

Referencia

LD1051988

Dimensiones del producto

70x70x24mm

Dimensiones del packaging

8,8x12,8x2,9cm

Certificados

CE
ROHS
ECORAE

DETALLES

Control inalámbrico para el control de led RGB+CCT en la palma de tu mano. El Controlador RGB es compatible con todos los controladores LED de 2,4 GHz RF, solamente necesita instalar las tiras RGB+CCT que desee controlar (hasta 4 zonas) y realizar una sencilla configuración, con lo que tendrá un control total de todas las tiras LED RGB+CCT de su instalación de forma inalámbrica. Cada zona o grupo de tiras que se necesiten controlar de forma independiente, requiere de un controlador. Un solo mando

puede controlar hasta 4 zonas distintas, de forma conjunta o independiente.

Compatible con el transmisor DMX512 (Ref:LD1051335) ampliando su versatilidad y alcance sin límites.

Si quieres controlar 4 zonas de forma independiente, necesitas 4 controladores y un mando a distancia.La instalación y configuración es muy sencilla, para **asignar**

una zona a un controlador solo tienes de conectar la tira al controlador, conectar el adaptador de corriente, y pulsar en el mando a distancia el botón ON de la zona que se le quiere asignar durante tres segundos. La tira luego empieza a parpadear para indicar que se ha programado con éxito.

Para **borrar la codificación del controlador** solo tienes que conectar la tira al controlador, conectar el adaptador de corriente, y pulsar en el mando a distancia el botón ON de la zona que quieres borrar, 5 veces de forma consecutiva (antes de tres segundos). La tira luego empieza a parpadear para indicar que se ha borrado con éxito. Posteriormente la puedes codificar con otra zona.

Potencia de salida: Máx.6A por canal. Total salida max.12A

El mando RF RGB+CCT ROUND con control táctil incorpora la más avanzada tecnología de regulación digital compatible con todos los controladores dimming de MyLight. Se alimenta con 2 pilas AAA.

Se puede encender/apagar, ajustar la intensidad y seleccionas el color de luz a través del panel táctil.

El mando táctil permite regular la intensidad de las luminarias LED 12/24V, podrá bajar la intensidad consiguiendo una luz ambiente mas ténue o subir la intensidad para una iluminación más fuerte.

Tendrás una mayor facilidad de uso su instalación LED y encajará a la perfección en cualquier decoración.

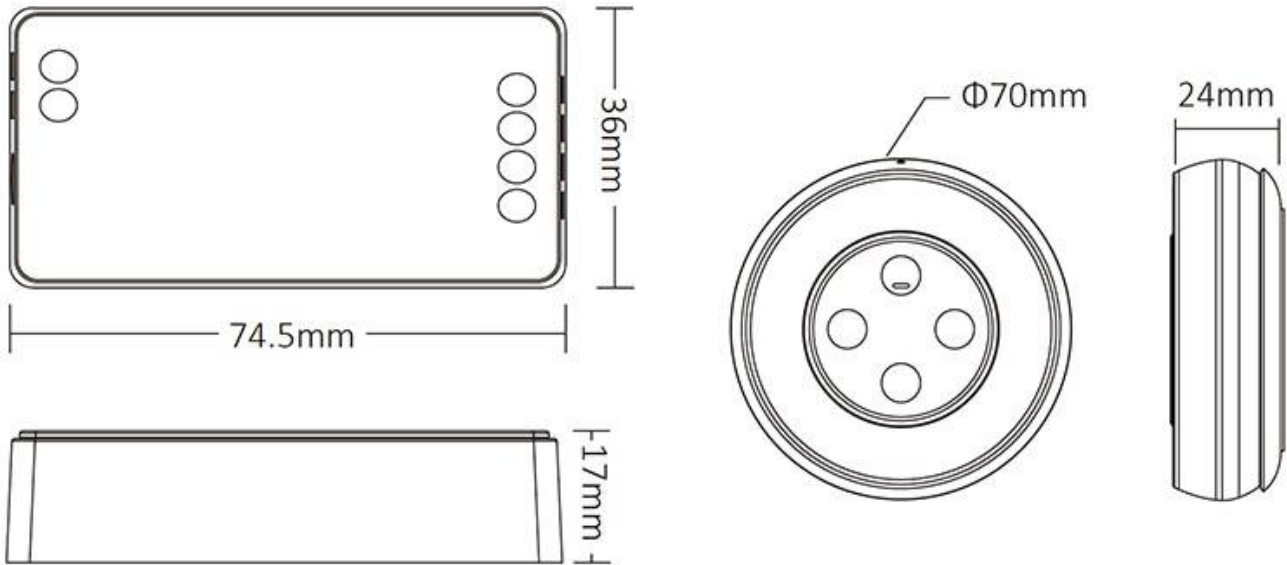
Características:

- Panel táctil con un diseño minimalista que incluye todas las opciones de control accesibles con solo apoyar el dedo.
- Función de memoria. Cada vez que se apaga el controlador y vuelve a encenderse muestra el último estado configurado.
- Con una pulsación prolongada en los botones brillo o velocidad, se puede ajustar rápidamente el modo deseado.
- Con estructura, dimensiones e instalación acorde a los estándares de la EU

Especificaciones Técnicas del Panel:

- Temperatura de trabajo: -20º hasta +60º
- **Se alimenta con 2 pilas tipo AAA** y es posible ponerlo en cualquier superficie sin necesidad de empotrarlo.
- Consumo: <1W
- Tecnología RF 2.4GHz con modulación GFSK y alcance de hasta 30 metros.
- Controla fácilmente la intensidad de las tiras monocolor desde 1 al 100%.
- Cada blanco puede ajustarse en 256 niveles, por lo que hay múltiples posibilidades de selección de intensidad de brillo.
- Cada control remoto puede controlar todos los receptores que estén a su alcance.

ESQUEMA DE INSTALACIÓN



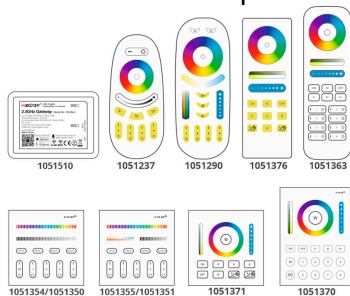
Instalación



GALERIA



mandos compatibles



AVISO

Datos sujetos a cambios sin aviso. Excepto errores y omisiones. Asegúrese de utilizar el archivo más reciente posible.