

Downlight Led, 24W-22W-20W-18W, Sensor movimiento, 4CCT, OSRAM Chip



Luminaria TODO EN UNO. Downlight LED con chip led OSRAM con sensor PIR (detector de movimiento y luminosidad), selector de potencia 24W-22W-20W-18W y selector de color 2700K-3000K-4000K-5700K (4xCCT luz cálida, neutra o fría), NO Flicker (sin parpadeos).



ESPECIFICACIONES

Potencia	24W
Flujo luminoso	3000lm
Ángulo de apertura	120º
Temperatura de color	2700K-3000K-4000K-5700K
CRI	85
Alimentación	AC220V
Tensión de funcionamiento	85-265VAC
Chip	Osram SMD2835
Forma y corte	Circular 210mm
Interior-exterior	Interior
Protección IP	IP40
Sensores	movimiento
Temp. de trabajo	-20°C ~ +55°C
Frecuencia de trabajo	50/60Hz
Ciclos de encendido	100.000
Etiqueta energética	A++

Referencia
LD1014475

Color de luz
3000-4000-6000K

Dimensiones del producto
225x225x25mm

Dimensiones del packaging
25x25x3cm

Certificados
CE
ROHS
ECORAEE

DETALLES

Con un acabado blanco y selector de potencia 24W-22W-20W-18W es un producto especialmente para zonas de paso. Posee un rango de alcance de 6 metros y un tiempo de funcionamiento de detección de 30-45-300 segundos. El sensor se activa siempre que detecta movimiento. También es posible su configuración para que solo se encienda en caso de detectar movimiento y si la luminosidad ambiental es baja.

Gracias a sus 4 opciones del detector de luminosidad 2700K-3000K-4000K-5700K , se puede regular su funcionamiento para hacerlo funcionar en función de las necesidades. El detector también permite 3 regulaciones de tiempo: 15 segundos - 45 segundos - 5 minutos.

Gracias a su sistema de selección de color podrás adaptarlo a las necesidades de tu negocio o a tu casa, pudiendo escoger el color deseado para cada habitación o sala.

En su interior incluye diodos de Led OSRAM Chip de alto brillo para conseguir una iluminación de calidad, gracias a su gran resistencia, el foco tiene una mayor durabilidad llegando a tener 100.000 ciclos de encendido a la vez que se consigue un gran ahorro de energía en tus facturas de la luz.

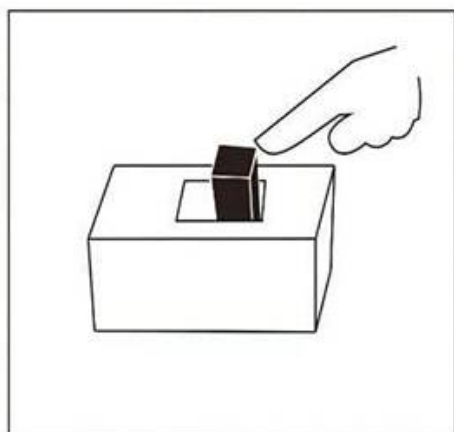
Este producto tiene una protección IP40, por lo que se trata de un producto de uso interior. Con su ángulo primario de 120º se obtiene una luz uniforme en cualquier espacio, con lo que se crea un ambiente uniforme.

Usos del Downlight Led 24W, PIR sensor, blanco, CCT ajustable

- Iluminación de hogar: Baños, cocinas, pasillos, salón.
- Iluminación empresarial: Baños, hall, oficinas.
- Iluminación comercial: Centros comerciales y pequeños comercios.

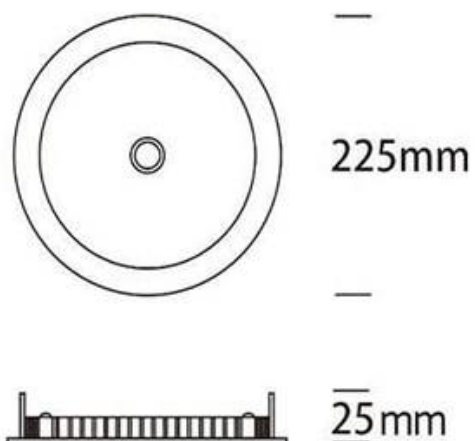
ESQUEMA DE INSTALACIÓN

Complete with 650mA driver.

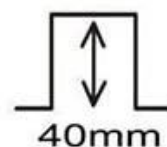


**POWER AND COLOR
SELECTABLE**

Dimensions



85
CRI



Ficha técnica

Downlight Led, 24W-22W-20W-18W, Sensor movimiento, 4CCT, OSRAM Chip

LEDBOX®

GALERIA



CCT



Ficha técnica

Downlight Led, 24W-22W-20W-18W, Sensor movimiento, 4CCT, OSRAM Chip

LEDBOX®

AVISO

Datos sujetos a cambios sin aviso. Excepto errores y omisiones. Asegúrese de utilizar el archivo más reciente posible.