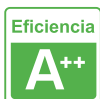
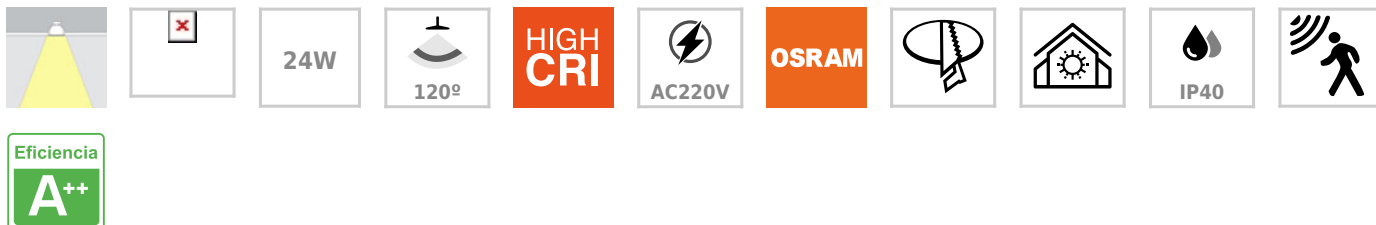


Plafón Led, 24W-22W-20W-18W, Sensor movimiento, 4CCT



Luminaria TODO EN UNO. Downlight LED con led con sensor PIR (detector de movimiento y luminosidad), selector de potencia 24W-22W-20W-18W y selector de color 3000K-4000K-6000K (3xCCT luz cálida, neutra o fría), NO Flicker (sin parpadeos).



ESPECIFICACIONES

Potencia	24W
Flujo luminoso	3000lm
Ángulo de apertura	120º
Temperatura de color	3000K-4000K-6000K
CRI	85
Alimentación	AC220V
Tensión de funcionamiento	85-265VAC
Chip	Osram SMD2835
Forma y corte	Circular mm
Interior-exterior	Interior
Protección IP	IP40
Sensores	movimiento
Temp. de trabajo	-20°C ~ +55°C
Frecuencia de trabajo	50/60Hz
Ciclos de encendido	100.000
Etiqueta energética	A++

Referencia

LD1014476

Color de luz

3000-4000-6000K

Dimensiones del producto

225x225x50mm

Dimensiones del packaging

25x25x5cm

Certificados

CE
ROHS
ECORAE

DETALLES

Con un acabado blanco y selector de potencia 24W-22W-20W-18W es un producto especialmente para zonas de paso. Posee un rango de alcance de 6 metros y un tiempo de funcionamiento de detección de 30-45-300 segundos. El sensor se activa siempre que detecta movimiento. También es posible su configuración para que solo se encienda en caso de detectar movimiento y si la luminosidad ambiental es baja.

Gracias a sus 3 opciones del detector de luminosidad 3000K-4000K-6000K, se puede regular su funcionamiento para hacerlo funcionar en función de las necesidades. El detector también permite 3 regulaciones de tiempo: 15 segundos - 45 segundos - 5 minutos.

Gracias a su sistema de selección de color podrás adaptarlo a las necesidades de tu negocio o a tu casa, pudiendo escoger el color deseado para cada habitación o sala.

En su interior incluye diodos de Led de alto brillo para conseguir una iluminación de calidad, gracias a su gran resistencia, el foco tiene una mayor durabilidad llegando a tener 100.000 ciclos de encendido a la vez que se consigue un gran ahorro de energía en tus facturas de la luz.

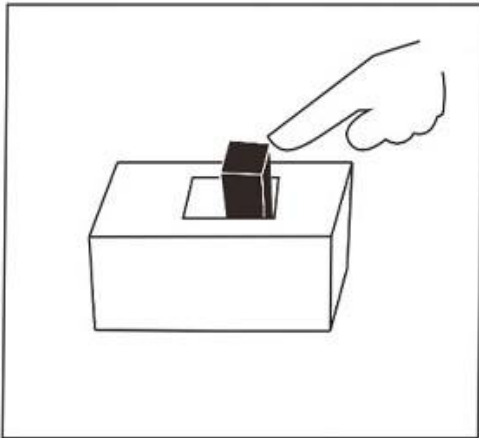
Este producto tiene una protección IP40, por lo que se trata de un producto de uso interior. Con su ángulo primario de 120º se obtiene una luz uniforme en cualquier espacio, con lo que se crea un ambiente uniforme.

Usos del Downlight Led 24W, PIR sensor, blanco, CCT ajustable

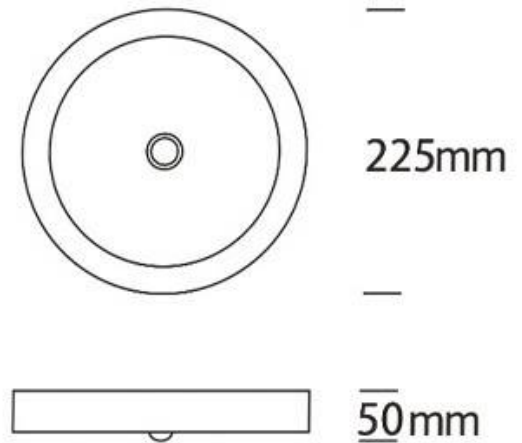
- Iluminación de hogar: Baños, cocinas, pasillos, salón.
- Iluminación empresarial: Baños, hall, oficinas.
- Iluminación comercial: Centros comerciales y pequeños comercios.

ESQUEMA DE INSTALACIÓN

Complete with 1000mA driver.



Dimensions



Select color :

Daylight - Cool white - Warm white



85
CRI



Ficha técnica

Plafón Led, 24W-22W-20W-18W, Sensor movimiento, 4CCT

LEDBOX®

GALERIA



CCT



CCT



AVISO

Datos sujetos a cambios sin aviso. Excepto errores y omisiones. Asegúrese de utilizar el archivo más reciente posible.