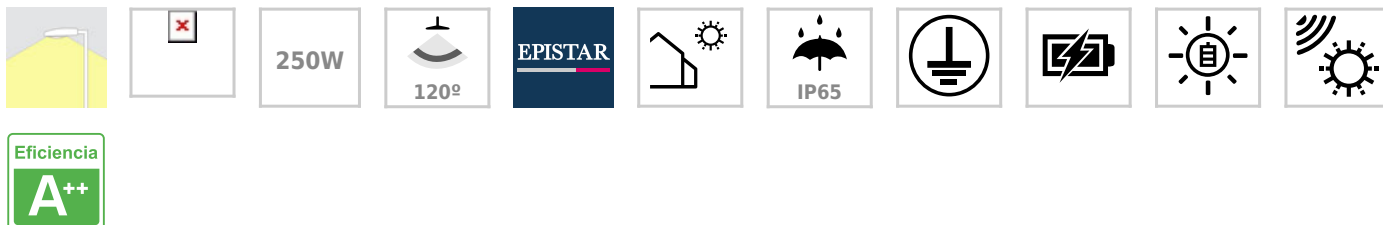


Farola LED Solar URBAN UFO 250W

Farola LED que incorpora un sistema de alumbrado autónomo mediante energía solar. Incorpora sensor de luminosidad. Ideal para su instalación donde la red de energía eléctrica no puede llegar. Incluye mando a distancia para su control y configuración.



ESPECIFICACIONES

Potencia	250W
Ángulo de apertura	120º
Temperatura de color	3000K, 6000K
CRI	75
Chip	Epistar SMD2835
Interior-externo	Exterior
Protección IP	IP65
Aislamiento eléctrico	Luminaria de clase I
Batería	Litio
Otros	Batería recargable, Recarga solar, Kit todo incluido
Autonomía	8h full power
Sensores	crepuscular
Etiqueta energética	A++

Dimensiones del producto

550x550x125mm

Dimensiones del packaging

57x57x15cm

Certificados

CE
ROHS
ECORAEE

MODELOS

Color de luz	Temperatura color (k)	Luminosidad (lm)
Blanco cálido	3000K	
Blanco frío	6000K	

DETALLES

Las **farolas solares LED** tienen grandes ventajas frente a las lámparas convencionales al no requerir canalizaciones de cables, son autoportantes e integran todos los componentes en una sola pieza.

La farola solar incorpora las siguientes ventajas:

- Ahorro de energía.
- Incorpora la tecnología LED más avanzada
- Emisión de luz eficiente y de alta calidad (Índice de rendimiento cromático, CRI>75).
- Ahorro en tiempo y costes de instalación.
- Ahorro en costes de mantenimiento.
- Sin necesidad de fuente de alimentación externa.
- Hace uso de la energía limpia y renovable.
- Reduce la contaminación lumínica.
- Los materiales empleados son completamente reciclables.
- Sistema completamente integrado que ofrece ventajas arquitectónicas.
- Fácil instalación.

Funcionamiento:

- Durante las horas de luz el sistema capta energía solar y la almacena en sus baterías en forma de energía eléctrica.
- Al anochecer, el sistema de control automáticamente enciende el módulo LED utilizando la energía almacenada, proporcionando la luz necesaria al espacio a iluminar.
- Cuando amanece, el módulo LED se desactiva automáticamente comenzando un nuevo ciclo.
- La Farola Solar está constituida por una luminaria que contiene en su interior todos los componentes eléctricos, por lo que el poste no necesita puerta de registro y no

alberga cables de cobre en su interior.

- Ilumina un área aproximada de 150-200 m2

Componentes:

- Chip Led Epistar. Utiliza la tecnología LED más avanzada consiguiendo un alto rendimiento con una alta calidad de luz.
- Cuerpo de la luminaria en plástico ABS
- Batería de litio con un tiempo de carga de 8-10 horas en horas de sol y descarga hasta 8 horas en máxima iluminación y hasta 20 horas con iluminación mínima.
- Sistema óptico, permite enfocar el haz de luz hacia el espacio a iluminar evitando la contaminación lumínica.
- Panel solar fotovoltaico mono-cristalino de máxima eficiencia, capta la radiación solar convirtiéndola en energía eléctrica limpia.
- Baterías de acumulación eléctrica de Litio que almacena la energía captada por el panel solar durante las horas de sol para que ésta pueda ser utilizada durante los periodos nocturnos.

- **Batería de litio 3,2V / 20000mAH**

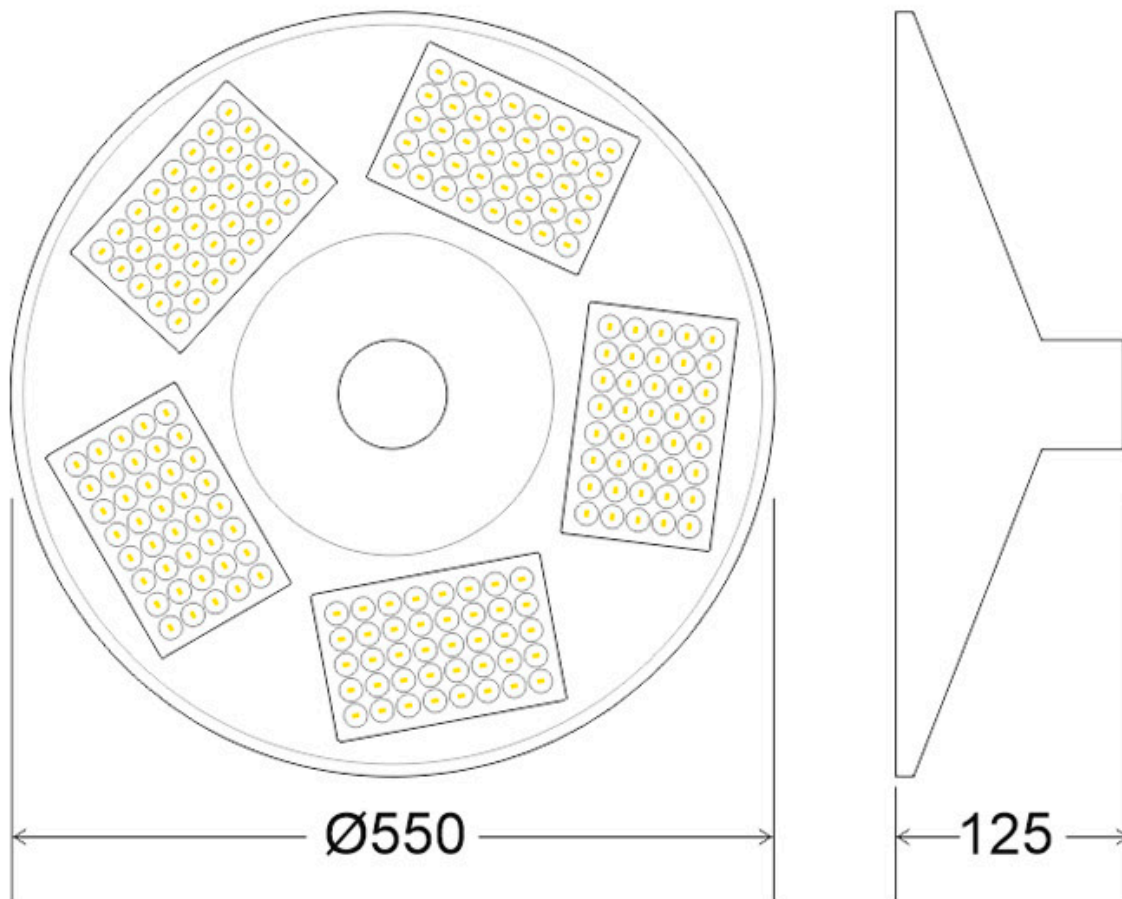
- **Panel solar 6V/25W alta eficiencia monocristalino**

Incluye: Farola Solar y mando a distancia.

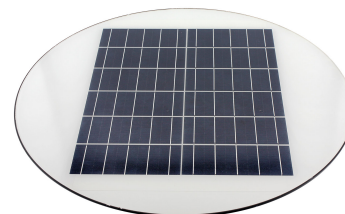
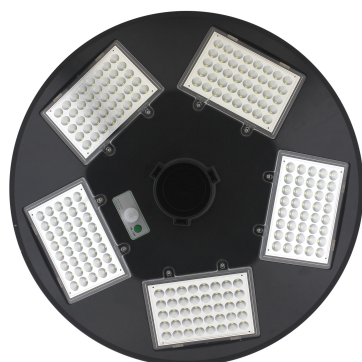
NOTA: No incluye poste

Medida interior del tubo 77mm, exterior del tubo 83mm y 45mm para encajar el poste

ESQUEMA DE INSTALACIÓN



GALERIA



AVISO

Datos sujetos a cambios sin aviso. Excepto errores y omisiones. Asegúrese de utilizar el archivo más reciente posible.