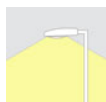


Farola LED Solar URBAN UFO 120W

Farola LED que incorpora un sistema de alumbrado autónomo mediante energía solar. Incorpora sensor de luminosidad y movimiento. Ideal para su instalación donde la red de energía eléctrica no puede llegar. Incluye mando a distancia para su control y configuración.



120W



120°



IP65



ESPECIFICACIONES

Potencia	120W
Ángulo de apertura	120°
Temperatura de color	3000K, 6000K
CRI	75
Chip	Epistar SMD2835
Interior-exterior	Exterior
Protección IP	IP65
Aislamiento eléctrico	Luminaria de clase I
Batería	Litio
Otros	Batería recargable, Recarga solar, Kit todo incluido
Autonomía	8h full power
Sensores	crepuscular
Etiqueta energética	A++

Dimensiones del producto
420x420x125mm

Dimensiones del packaging
44x44x15cm

Certificados
CE
ROHS
ECORAE

MODELOS

Color de luz	Temperatura color (k)	Luminosidad (lm)
Blanco cálido	3000K	
Blanco frío	6000K	

DETALLES

Las **farolas solares LED** tienen grandes ventajas frente a las lámparas convencionales al no requerir canalizaciones de cables, son autoportantes e integran todos los componentes en una sola pieza.

La farola solar incorpora las siguientes ventajas:

- Ahorro de energía.
- Incorpora la tecnología LED más avanzada
- Emisión de luz eficiente y de alta calidad (Índice de rendimiento cromático, CRI>75).
- Ahorro en tiempo y costes de instalación.
- Ahorro en costes de mantenimiento.
- Sin necesidad de fuente de alimentación externa.
- Hace uso de la energía limpia y renovable.
- Reduce la contaminación lumínica.
- Los materiales empleados son completamente reciclables.
- Sistema completamente integrado que ofrece ventajas arquitectónicas.
- Fácil instalación.

Funcionamiento:

- Durante las horas de luz el sistema capta energía solar y la almacena en sus baterías en forma de energía eléctrica.
- Al anochecer, el sistema de control automáticamente enciende el módulo LED utilizando la energía almacenada, proporcionando la luz necesaria al espacio a iluminar.
- Cuando amanece, el módulo LED se desactiva automáticamente comenzando un nuevo ciclo.
- La Farola Solar está constituida por una luminaria que contiene en su interior todos los componentes eléctricos, por lo que el poste no necesita puerta de registro y no

alberga cables de cobre en su interior.

- Ilumina un área aproximada de 100-120 m2

Componentes:

- Chip Led Epistar. Utiliza la tecnología LED más avanzada consiguiendo un alto rendimiento con una alta calidad de luz.
- Cuerpo de la luminaria en plástico ABS
- Batería de litio con un tiempo de carga de 8-10 horas en horas de sol y descarga hasta 8 horas en máxima iluminación y hasta 20 horas con iluminación mínima.
- Sistema óptico, permite enfocar el haz de luz hacia el espacio a iluminar evitando la contaminación lumínica.
- Panel solar fotovoltaico mono-cristalino de máxima eficiencia, capta la radiación solar convirtiéndola en energía eléctrica limpia.
- Baterías de acumulación eléctrica de Litio que almacena la energía captada por el panel solar durante las horas de sol para que ésta pueda ser utilizada durante los periodos nocturnos.

- **Batería de litio 3,2V / 10000mAH**

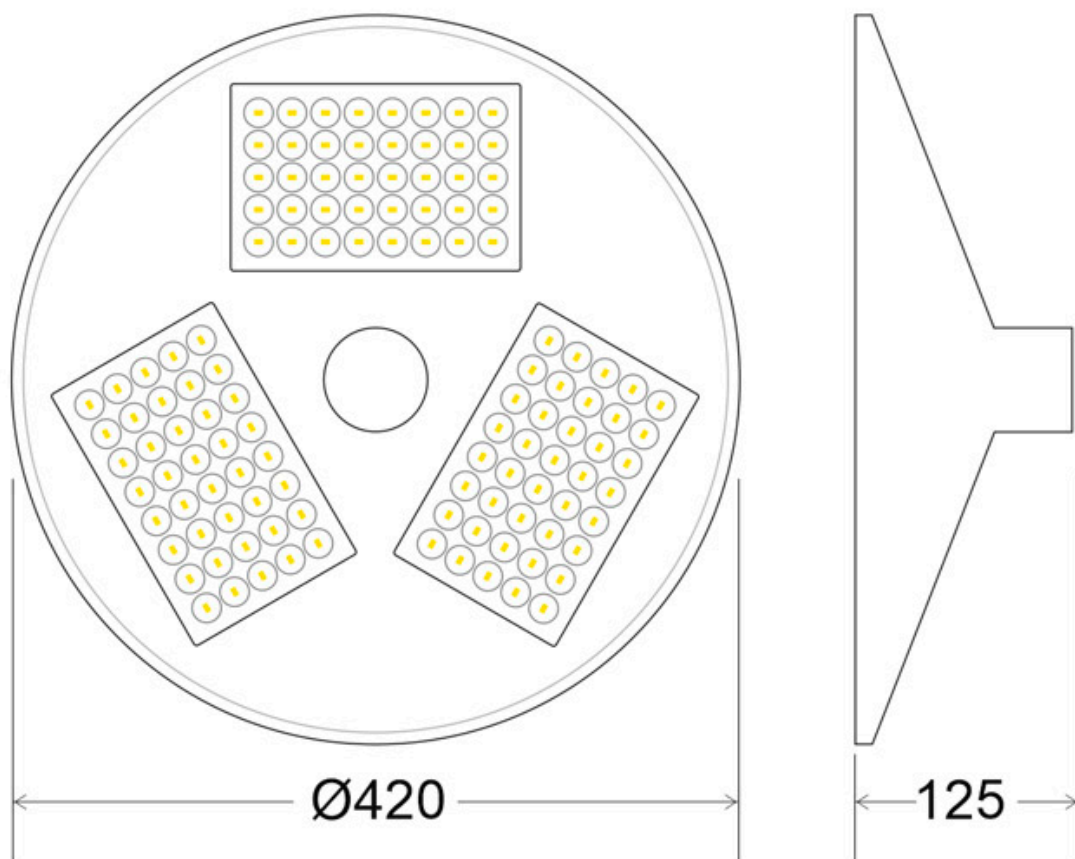
- **Panel solar 6V/18W alta eficiencia monocristalino**

Incluye: Farola solar y mando a distancia.

NOTA: No incluye poste

Medida interior del tubo 77mm, exterior del tubo 83mm y 45mm para encajar el poste

ESQUEMA DE INSTALACIÓN



GALERIA



AVISO

Datos sujetos a cambios sin aviso. Excepto errores y omisiones. Asegúrese de utilizar el archivo más reciente posible.