



Foco doble de jardín Solar STREET RGBW

Foco doble de jardín con 10W de potencia y placa LED solar con batería integrada. Ideal para jardines, patios, caminos, bordes, estanques, entradas. etc. Con selector de color RGB y Luz blanca. Con sensor crepuscular.



ESPECIFICACIONES

Potencia	10W
Ángulo de apertura	90º
Temperatura de color	RGB + 4000K
CRI	85
Chip	Epistar SMD5050
Interior-exterior	Exterior
Protección IP	IP65
Aislamiento electrico	Luminaria de clase I
Otros	Batería recargable, Recarga solar, Kit todo incluido
Tipo de regulación	TRIAC
Sensores	crepuscular
Etiqueta energética	A++

Referencia

LD1020645

Color de luz

RGB + Blanco neutro

Dimensiones del producto

85x125x640mm

Dimensiones del packaging

15x15x25cm

Certificados

CE
ROHS
ECORAE

DETALLES

Foco Led Solar Street ideal para iluminar de manera automatizada y sin necesidad de corriente eléctrica cualquier zona de exterior.

El nuevo spot con luz LED y placa solar integrada, permite funcionar de manera totalmente autónoma gracias a su batería interna de litio. Máxima simplicidad de funcionamiento, durante el día la batería interna se carga a través de la placa solar, lo que permite generar luz a través de sus LEDs integrados en las horas de oscuridad.

Durante las horas de Sol, el aplique de pared solar se carga a través de los rayos del Sol. Al llegar la noche o la falta de luz por motivos meteorológicos, el **aplique LED solar** ofrece de manera continua una luz blanco cálido o frío seleccionable con selector situado en el reverso del panel solar. Durante el día, la luminaria se apaga de manera automática y vuelve a cargar hasta la próxima falta de luz.

Cuerpo fabricado en plástico ABS

Varias posibilidades de instalación, incluye estaca para clavar en el suelo, y tornillos para poder atornillar a la pared.

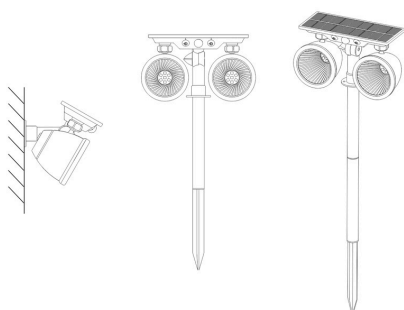
Características:

- Sin necesidad de corriente eléctrica, totalmente autónomo.
- Selector color blanco cálido o blanco frío
- Led de alta luminosidad EPSTAR SMD5050
- Eficiencia lumínica > 100Lm/W
- Lúmenes max: 1000Lm
- Panel solar de silicón monocristal 6V - 2W
- Batería recargable de Litio de alta calidad: 18650 3,7V - 2000mA
- Tiempo de carga: >8 horas de sol
- Tiempo de uso: 8 - 12 horas

ESQUEMA DE INSTALACIÓN



Instalación



GALERIA



AVISO

Datos sujetos a cambios sin aviso. Excepto errores y omisiones. Asegúrese de utilizar el archivo más reciente posible.