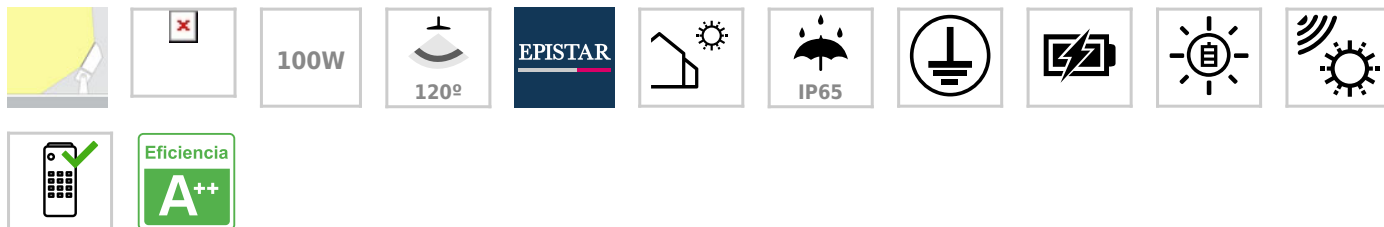




Proyector LED SOLAR PRO 100W Litio 3,2V - 15000mAh

Kit que incluye proyector solar LED con batería de litio integrada de alta potencia, panel solar, mando a distancia y herrajes para su instalación. Incorpora sensores de luminosidad. Ideal para iluminar de manera automatizada y sin necesidad de corriente eléctrica cualquier zona de exterior.



ESPECIFICACIONES

| | |
|-----------------------|-----------------------------------------------------------------------------|
| Potencia | 100W |
| Flujo luminoso | 3000lm |
| Ángulo de apertura | 120º |
| Temperatura de color | 6000K |
| CRI | 80 |
| Chip | Epistar SMD2835 |
| Interior-exterior | Exterior |
| Protección IP | IP65 |
| Aislamiento eléctrico | Luminaria de clase I |
| Otros | Batería recargable, Recarga solar, Mando incluido, Kit todo incluido |
| Tipo de regulación | TRIAC |
| Sensores | crepuscular |
| Etiqueta energética | A++ |

| | |
|----------------------------------|----------------------|
| Referencia | LD1021539 |
| Color de luz | Blanco frío |
| Dimensiones del producto | 45x199x294mm |
| Dimensiones del packaging | 10x35x30cm |
| Certificados | CE ROHS ECORAE |

DETALLES

Incluye: Panel solar con cable de conexión (50cm con conectores de cobre), Soporte para panel solar, Proyector LED solar, control remoto y herrajes para la sujeción del proyector y panel solar.

Funcionamiento:

Puede utilizar el proyector LED conectado al panel solar o de forma independiente, en este último caso no funciona en modo automático, y se apaga o enciende desde el mando a distancia.

- **Modo automático:** Este modo solo es posible con el panel solar conectado permanentemente, de esta forma solo se enciende el proyector LED cuando detecta una luminosidad inferior a 50lux, en caso contrario se apagará. De esta forma se enciende automáticamente de noche y se apaga de día.

- **Modo manual:** Pulsando el botón ON/OFF, el proyector LED se enciende y pulsando nuevamente sobre el mismo botón, el proyector se apaga. Independientemente de la luminosidad ambiente.

Mando a distancia:

Botón **ON/OFF:** el proyector LED se enciende y pulsando nuevamente sobre el mismo botón, el proyector se apaga. Independientemente de la luminosidad ambiente.

Botón **OFF:** activa/desactiva el modo de sensor de luz.

Botón **3H:** activa el proyector LED durante un periodo continuo de 3 horas, y repite el proceso en los días sucesivos.

Botón **5H:** activa el proyector LED durante un periodo continuo de 5 horas, y repite el proceso en los días sucesivos.

Botón **8H:** activa el proyector LED durante un periodo continuo de 8 horas, y repite el proceso en los días sucesivos.

Botón **máxima luminosidad:** Aumenta la luminosidad en intervalos de 20% hasta llegar al 100%

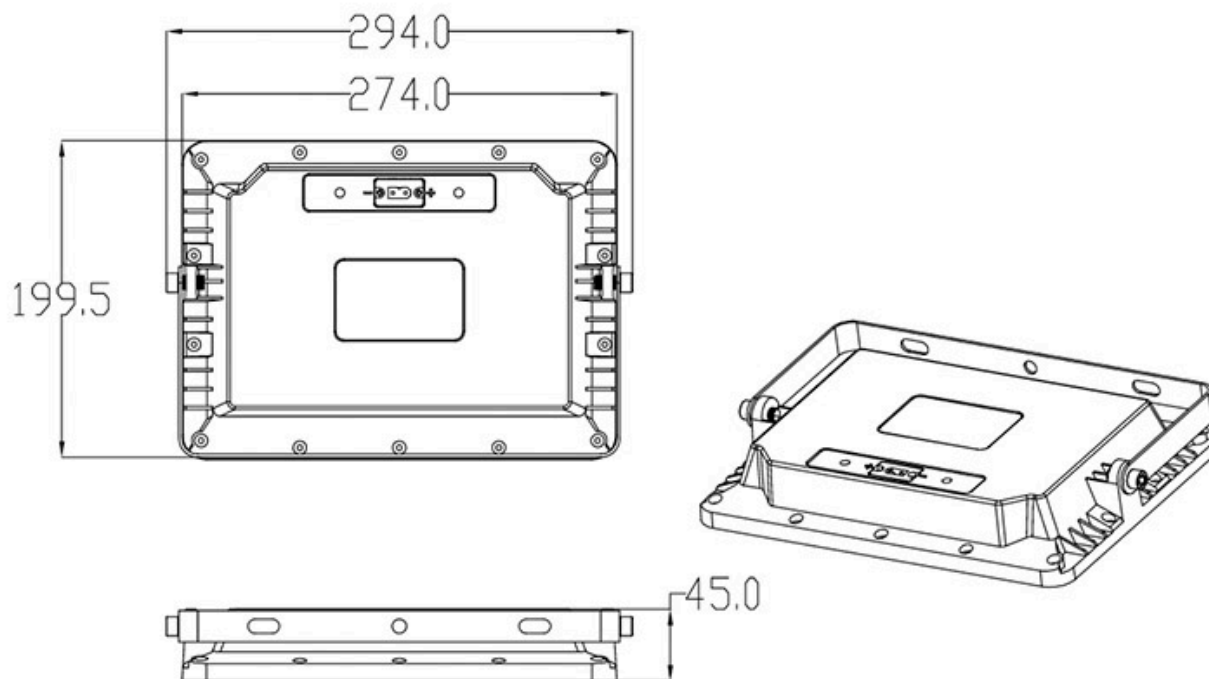
Botón **mínima luminosidad:** Disminuye la luminosidad en intervalos de 20% hasta llegar al 20%

Características:

- Foco Proyector LED IP65, sin necesidad de corriente eléctrica, totalmente autónomo.
- Tecnología Led con iluminación frontal a suelo con luz blanca 6000K
- Sensor de luminosidad, con menos de 50Lux se enciende automáticamente.
- Tecnología Led de alta luminosidad EPISTAR SMD2835
- Eficiencia lumínica 90-100Lm/W. Ilumina un área aproximada de 150m²
- Batería recargable de Litio de alta calidad y capacidad: 3,2V/15000mA
- Panel Solar policristalino de silicón (6V-20W)
- Tiempo de carga: 6-8 horas de sol.
- Tiempo de uso: 6-8 horas al 100% de luminosidad. Bajando la intensidad se puede prolongar hasta 20 horas
- Soporte ajustable 360°, panel led ajustable en 135° para orientar en cualquier posición.
- Protección IP65

Se recomienda la instalación a 3-4 metros de altura.

ESQUEMA DE INSTALACIÓN

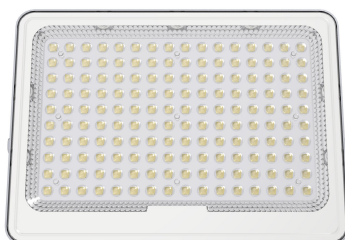


Ficha técnica

Proyector LED SOLAR PRO 100W Litio 3,2V - 15000mAh

LEDBOX®

GALERIA



Ficha técnica

Proyector LED SOLAR PRO 100W Litio 3,2V - 15000mAH

LEDBOX®

AVISO

Datos sujetos a cambios sin aviso. Excepto errores y omisiones. Asegúrese de utilizar el archivo más reciente posible.