

Aplique LED SOLAR TAZ 30W, sensor PIR, batería reemplazable, Litio 3,7V - 2000mAH



Foco LED compacto "todo en 1" con panel solar integrado de alta capacidad. Incorpora sensor de movimiento y luminosidad. 3 modos de funcionamiento y batería reemplazable.

20W

120º

IP54

Eficiencia

A++

ESPECIFICACIONES

Potencia	20W
Flujo luminoso	1000lm
Ángulo de apertura	120º
Temperatura de color	4000K
CRI	80
Chip	Osram SMD2835
Interior-exterior	Interior
Protección IP	IP54
Aislamiento eléctrico	Luminaria de clase I
Otros	Batería recargable, Recarga solar, Kit todo incluido
Sensores	movimiento
Etiqueta energética	A++

Referencia

LD1021607

Color de luz

Blanco neutro

Dimensiones del producto

85x136x58mm

Dimensiones del packaging

10,3x14,6x3,4cm

Certificados

CE
ROHS
ECORAE

DETALLES

Ideal para iluminar de manera automatizada y sin necesidad de corriente eléctrica cualquier zona de exterior.

El nuevo aplique de pared con luz LED y placa solar integrada, permite funcionar de manera totalmente autónoma gracias a su batería interna de litio reemplazable. Máxima simplicidad de funcionamiento, durante el día la batería interna se carga a través de la placa solar, lo que permite generar luz a través de sus LEDs integrados tanto en la parte frontal en las horas de oscuridad.

Durante las horas de Sol, el aplique de pared solar se carga a través de los rayos del Sol. Al llegar la noche o la falta de luz por motivos meteorológicos, el aplique LED se enciende automáticamente en el modo programado.

Dispone de 3 MODOS de funcionamiento (cuando la luminosidad es inferior a 30lux):

1 - Cuando detecta movimiento ofrece el 100% de intensidad (1000lm) y se apaga a los 18 segundos.

2 - Cuando detecta movimiento ofrece el 100% de intensidad (1000lm) posteriormente se mantiene al 10% de intensidad.

3 - Siempre está encendido en cualquier situación al 10% de intensidad ofreciendo una luz de cortesía.

Pulsando nuevamente el botón de encendido entra en modo de suspensión.

Su sensor PIR integrado en la parte frontal detecta cualquier movimiento en un rango de entre 5 metros de distancia.

Durante el día, la luminaria se apaga de manera automática y vuelve a cargar hasta la próxima falta de luz.

Solución de TODO EN 1, con un diseño compacto, se puede plegar e instalar en cualquier superficie. Totalmente orientable para orientar su haz de luz fácilmente. Con sensor crepuscular en el panel solar.

Características:

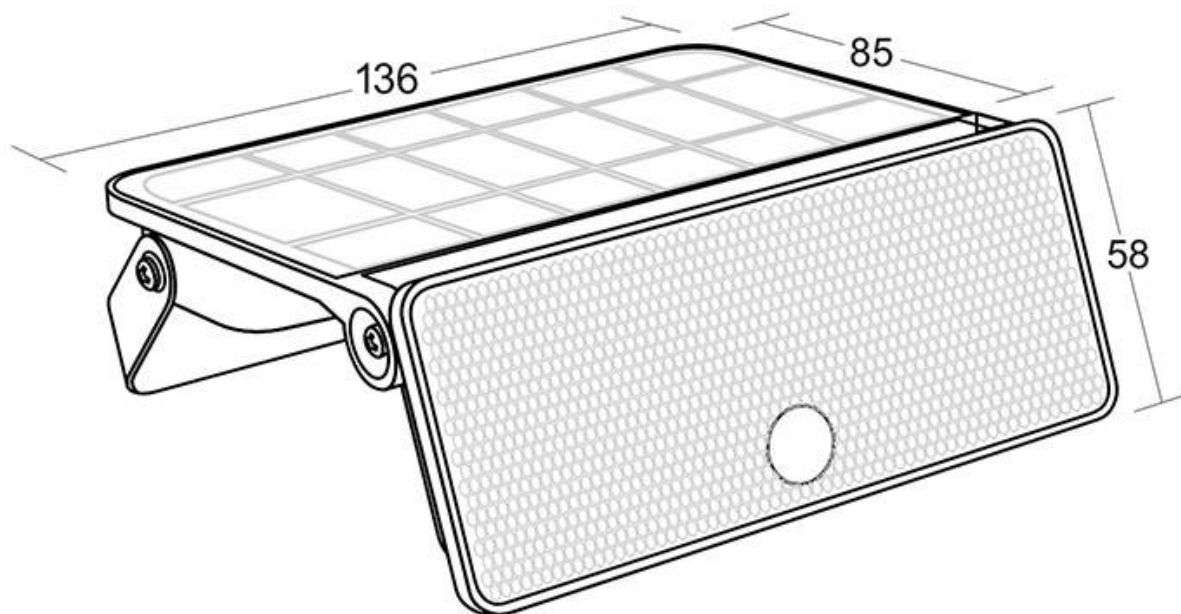
- Sin necesidad de corriente eléctrica, totalmente autónomo y con diseño vanguardista.
- Iluminación frontal a suelo con luz blanca 4000K, 1000lm
- Botón para ON/OFF
- Sensor PIR de movimiento, ángulo de detección de 5 metros
- Sensor de luminosidad, con menos de 30Lux se enciende automáticamente
- Led de alta luminosidad SMD28350
- Panel solar 2,3W / 5V
- Batería recargable de Litio de alta calidad: 1 unidad 2000mA 18650
- Tiempo de carga: 6 horas de sol

Ficha técnica

Aplicador LED SOLAR TAZ 30W, sensor PIR, batería reemplazable, Litio 3,7V - 2000mAh

LEDBOX®

ESQUEMA DE INSTALACIÓN



Ficha técnica

Aplicador LED SOLAR TAZ 30W, sensor PIR, batería reemplazable, Litio 3,7V - 2000mAH

LEDBOX®

GALERIA



Ficha técnica

Aplicador LED SOLAR TAZ 30W, sensor PIR, batería reemplazable, Litio 3,7V - 2000mAh

LEDBOX®

AVISO

Datos sujetos a cambios sin aviso. Excepto errores y omisiones. Asegúrese de utilizar el archivo más reciente posible.