

## Aplique LED SOLAR TAZ 50W, sensor PIR, batería reemplazable, x2Litio 3,7V - 2200mAH



Foco LED compacto "todo en 1" con panel solar integrado de alta capacidad. Incorpora sensor de movimiento y luminosidad. 3 modos de funcionamiento y batería reemplazable.



### ESPECIFICACIONES

Potencia	<b>40W</b>
Flujo luminoso	<b>1600lm</b>
Ángulo de apertura	<b>120º</b>
Temperatura de color	<b>4000K</b>
CRI	<b>80</b>
Chip	<b>Osram SMD2835</b>
Interior-exterior	<b>Interior</b>
Protección IP	<b>IP54</b>
Aislamiento eléctrico	<b>Luminaria de clase I</b>
Otros	<b>Batería recargable, Recarga solar, Kit todo incluido</b>
Sensores	<b>movimiento</b>
Etiqueta energética	<b>A++</b>

#### Referencia

LD1021608

#### Color de luz

Blanco neutro

#### Dimensiones del producto

115x184x73mm

#### Dimensiones del packaging

14x20x3,7cm

#### Certificados

CE  
ROHS  
ECORAE

### DETALLES

Ideal para iluminar de manera automatizada y sin necesidad de corriente eléctrica cualquier zona de exterior.

El nuevo aplique de pared con luz LED y placa solar integrada, permite funcionar de manera totalmente autónoma gracias a su batería interna de litio reemplazable. Máxima simplicidad de funcionamiento, durante el día la batería interna se carga a través de la placa solar, lo que permite generar luz a través de sus LEDs integrados tanto en la parte frontal en las horas de oscuridad.

Durante las horas de Sol, el aplique de pared solar se carga a través de los rayos del Sol. Al llegar la noche o la falta de luz por motivos meteorológicos, el aplique LED se enciende automáticamente en el modo programado.

Dispone de 3 MODOS de funcionamiento (cuando la luminosidad es inferior a 30lux):

1 - Cuando detecta movimiento ofrece el 100% de intensidad (1000lm) y se apaga a los 18 segundos.

2 - Cuando detecta movimiento ofrece el 100% de intensidad (1000lm) posteriormente se mantiene al 10% de intensidad.

3 - Siempre está encendido en cualquier situación al 10% de intensidad ofreciendo una luz de cortesía.

Pulsando nuevamente el botón de encendido entra en modo de suspensión.

Su sensor PIR integrado en la parte frontal detecta cualquier movimiento en un rango de entre 5 metros de distancia.

Durante el día, la luminaria se apaga de manera automática y vuelve a cargar hasta la próxima falta de luz.

Solución de TODO EN 1, con un diseño compacto, se puede plegar e instalar en cualquier superficie. Totalmente orientable para orientar su haz de luz fácilmente. Con sensor crepuscular en el panel solar.

Características:

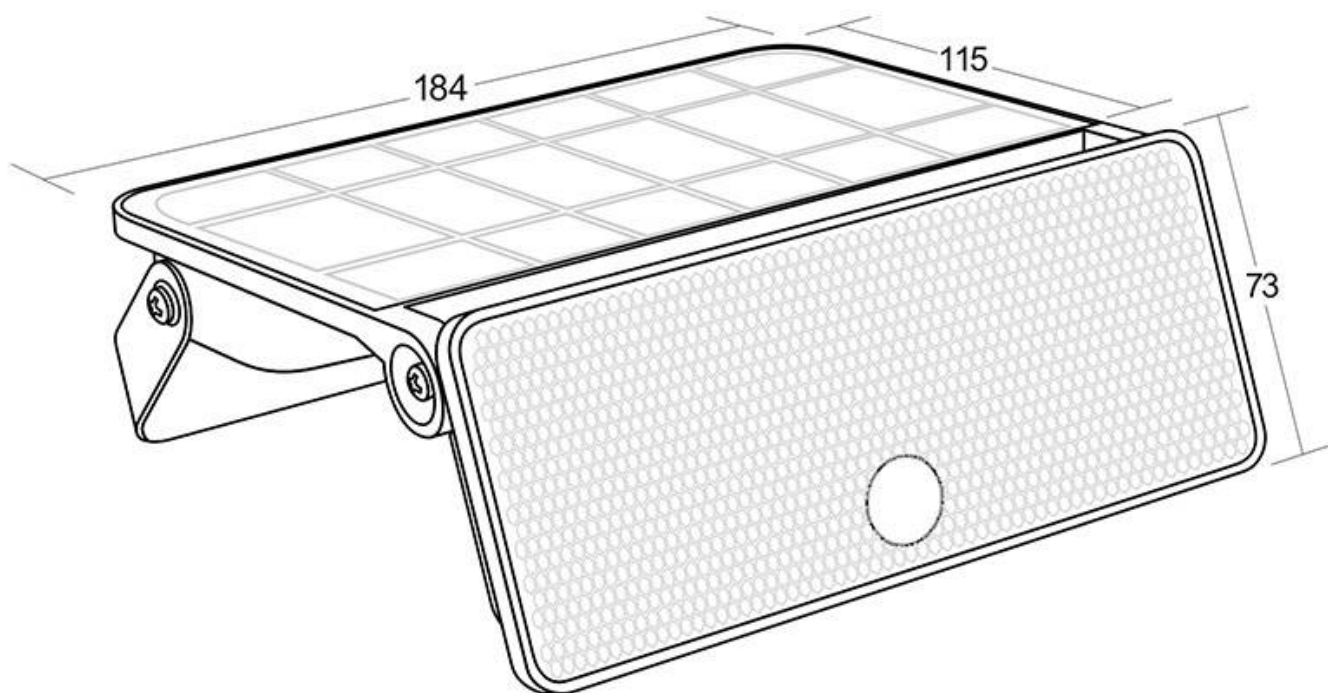
- Sin necesidad de corriente eléctrica, totalmente autónomo y con diseño vanguardista.
- Iluminación frontal a suelo con luz blanca 4000K, 1600lm
- Botón para ON/OFF
- Sensor PIR de movimiento, ángulo de detección de 2 metros
- Sensor de luminosidad, con menos de 30Lux se enciende automáticamente
- Led de alta luminosidad SMD28350
- Panel solar 1,4W / 5V
- Batería recargable de Litio de alta calidad: 2 unidades 2200mA 18650
- Tiempo de carga: 6 horas de sol

## Ficha técnica

Aplique LED SOLAR TAZ 50W, sensor PIR, batería reemplazable, x2Litio 3,7V - 2200mAH

LEDBOX®

### ESQUEMA DE INSTALACIÓN



## Ficha técnica

Aplicación LED SOLAR TAZ 50W, sensor PIR, batería reemplazable, x2Litio 3,7V - 2200mAH

LEDBOX®

### GALERIA



## Ficha técnica

Aplicador LED SOLAR TAZ 50W, sensor PIR, batería reemplazable, x2Litio 3,7V - 2200mAH

LEDBOX®

### AVISO

Datos sujetos a cambios sin aviso. Excepto errores y omisiones. Asegúrese de utilizar el archivo más reciente posible.