

Ficha técnica

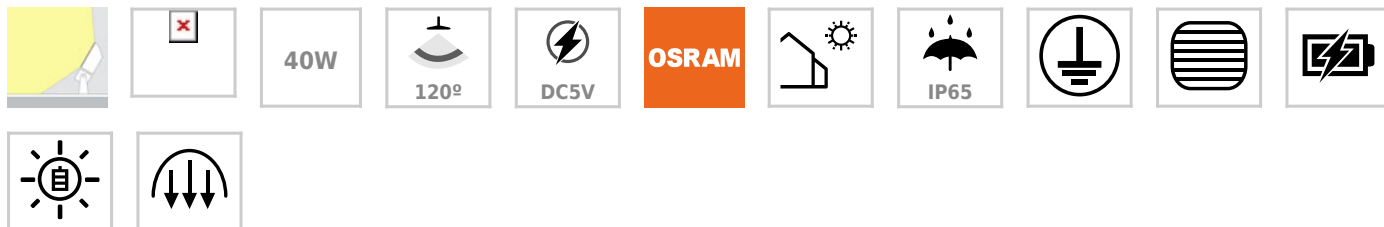
Proyector LED Solar, chip OSRAM Multifunción 40W, CCT, Regulable, Power Bank, Magnético, Litio 3,7V - 6000mAH

LEDBOX®



Proyector LED Solar, chip OSRAM Multifunción 40W, CCT, Regulable, Power Bank, Magnético, Litio 3,7V - 6000mAH

Todo en uno y multifunción: Carga por panel solar integrado o cable USB-C. Power bank para recarga de otros dispositivos. Selector de color de luz y de nivel de intensidad. Luz de emergencia. Indicador de carga de batería. Soporte ajustable y magnético.



ESPECIFICACIONES

Potencia	40W
Flujo luminoso	1200lm
Ángulo de apertura	120°
Temperatura de color	3000-4500-6000K
Alimentación	DC5V
Chip	Osram SMD2835
Interior-exterior	Exterior
Protección IP	IP65
Aislamiento eléctrico	Luminaria de clase I
Otros	Pantalla protectora, Batería recargable, Recarga solar, Reflector de aluminio
Temp. de trabajo	-20°C - + 50°C

Referencia

LD1021609

Color de luz

3000-4000-6000K

Dimensiones del producto

51x150x122mm

Dimensiones del packaging

6x16x123cm

Certificados

CE
ROHS
ECORAE

DETALLES

Ficha técnica

Proyector LED Solar, chip OSRAM Multifunción 40W, CCT, Regulable, Power Bank, Magnético, Litio 3,7V - 6000mAH

LEDBOX®

Dispone de un completo panel de control, con indicación de carga solar, estado de batería, selector de color y selector de intensidad, todo ello con leds indicadores de estado.

Para uso en cualquier espacio y situación: taller, hogar, jardín, obra, acampada, senderismo, reparación de automóviles, emergencia, cualquier actividad al aire libre, etc.

De mano o colgado: Úsalo colgado, de mano, apoyado en una superficie o sujeto en cualquier superficie metálica y en cualquier posición por su base magnética.

Equipado con cable USB: el cuerpo de la lámpara se puede cargar directamente a través del cable USB. En caso de emergencia al aire libre, la lámpara se puede cargar a través del panel solar.

Solución de emergencia para cualquier situación. La solución ideal para casos de emergencia donde

proporciona luz y señalización.

El dispositivo tiene función de memoria. Si se apaga por más de 3 segundos y se vuelve a encender nuevamente, la temperatura del color se mantendrá igual que la última vez.

Batería de Litio 3.7V - 6000mAh

Panel solar: 1.3W - 5V

Incluye:

1 x proyector Solar multifunción

1 x cable USB

1 x manual de usuario

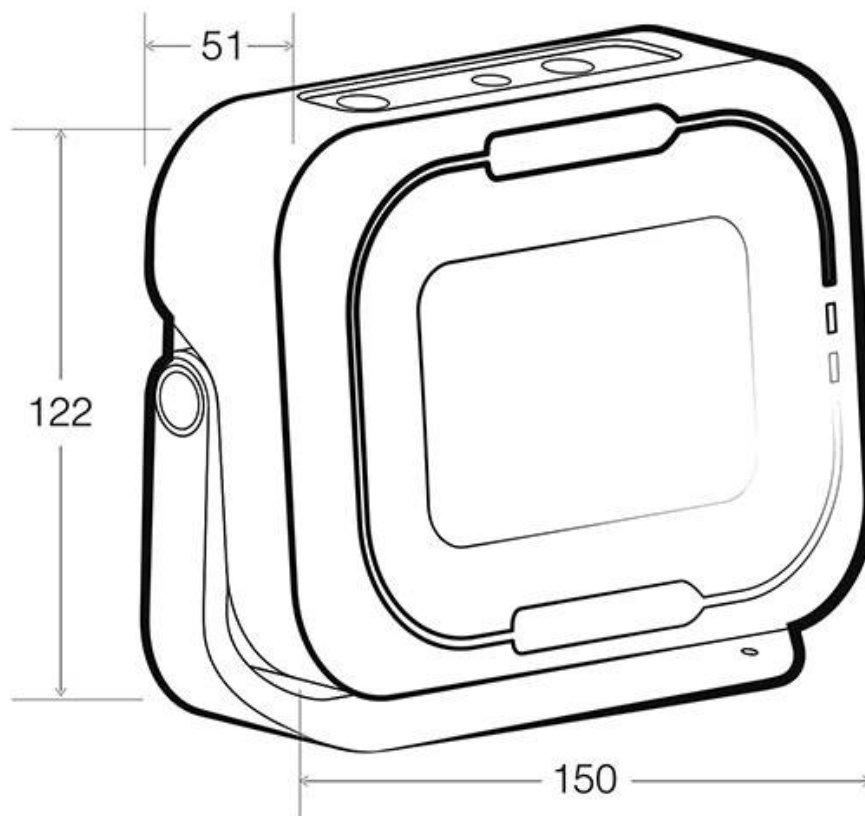
Importante: No debe encenderse el proyector cuando está cargando la batería. La garantía no cubre daños causados por el uso inadecuado del mismo.

Ficha técnica

Proyector LED Solar, chip OSRAM Multifunción 40W, CCT, Regulable, Power Bank, Magnético, Litio 3,7V - 6000mAH

LEDBOX®

ESQUEMA DE INSTALACIÓN



Ficha técnica

Proyector LED Solar, chip OSRAM Multifunción 40W, CCT, Regulable, Power Bank, Magnético, Litio 3,7V - 6000mAH

LEDBOX®

GALERIA



Ficha técnica

Proyector LED Solar, chip OSRAM Multifunción 40W, CCT, Regulable, Power Bank, Magnético, Litio 3,7V - 6000mAH

LEDBOX®

AVISO

Datos sujetos a cambios sin aviso. Excepto errores y omisiones. Asegúrese de utilizar el archivo más reciente posible.