

Ficha técnica

Kramfor BIG Suspend, 70W, Ø80cm, CCT, negro

LEDBOX®



Kramfor BIG Suspend, 70W, Ø80cm, CCT, negro

Luminaria suspendida LED con luz ajustable blanco cálido, neutro o frío e intensidad regulable con mando a distancia. Fabricada con chip led y driver de máxima calidad. Permite múltiples composiciones creativas. La difusión de la luz a través de un policarbonato opalizado de alta difusión crea un ambiente perfecto para cualquier estancia.



ESPECIFICACIONES

Potencia	70W
Flujo luminoso	7000lm
Ángulo de apertura	120º
Temperatura de color	3000-4000-6000K
CRI	80
Alimentación	AC220V
Chip	Osram SMD2835
Color	negro
Interior-exterior	Interior
Protección IP	IP20
Aislamiento electrico	Luminaria de clase I
Estilo	moderno
Otros	Regulable, Kit todo incluido
Tipo de regulación	TRIAC
Etiqueta energética	A++
Estancia	cocina,oficina

Referencia

LD1012248

Color de luz

Blanco dual Regulable

Dimensiones del producto

800x800x10mm

Dimensiones del packaging

80x80x10cm

Certificados

CE
ROHS
ECORAE

Ficha técnica

Kramfor BIG Suspend, 70W, Ø80cm, CCT, negro

LEDBOX®

DETALLES

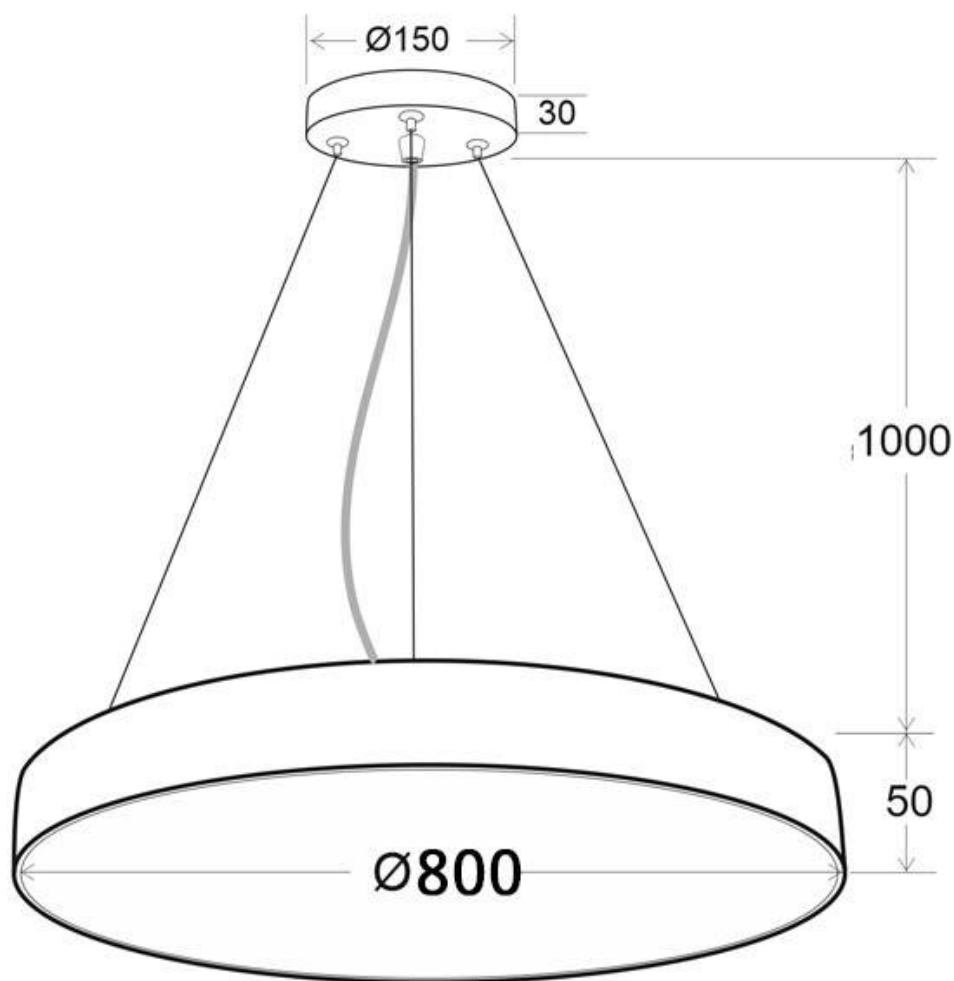
Luminaria de superficie minimalista de grandes dimensiones realizada en aluminio lacado y difusor en metacrilato traslucido.

Con un diseño limpio y arquitectónico en donde la última tecnología led es adaptada a la simplicidad de la lámpara de forma circular creando una luz difusa y suave.

Es un verdadero punto de atracción en la decoración de cualquier ambiente a la vez que proporciona una iluminación general y de amplia difusión en color de luz blanco cálido o blanco frío que puedes seleccionar fácilmente con el mando a distancia incluido.

Incluye todo lo necesario para su instalación.

ESQUEMA DE INSTALACIÓN



Instalación



Ficha técnica

Kramfor BIG Suspend, 70W, Ø80cm, CCT, negro

LEDBOX®

GALERIA



Ficha técnica

Kramfor BIG Suspend, 70W, Ø80cm, CCT, negro

LEDBOX®

AVISO

Datos sujetos a cambios sin aviso. Excepto errores y omisiones. Asegúrese de utilizar el archivo más reciente posible.