

Tapón 12mm silicona inicial para tira led

Tapón 12mm silicona inicial para tira led de fácil instalación que proporciona máxima impermeabilidad.



ESPECIFICACIONES

Interior-exterior

Interior

Referencia

LD1060330

Dimensiones del producto

12x10x6mm

Dimensiones del packaging

1x1x0,5cm

Certificados

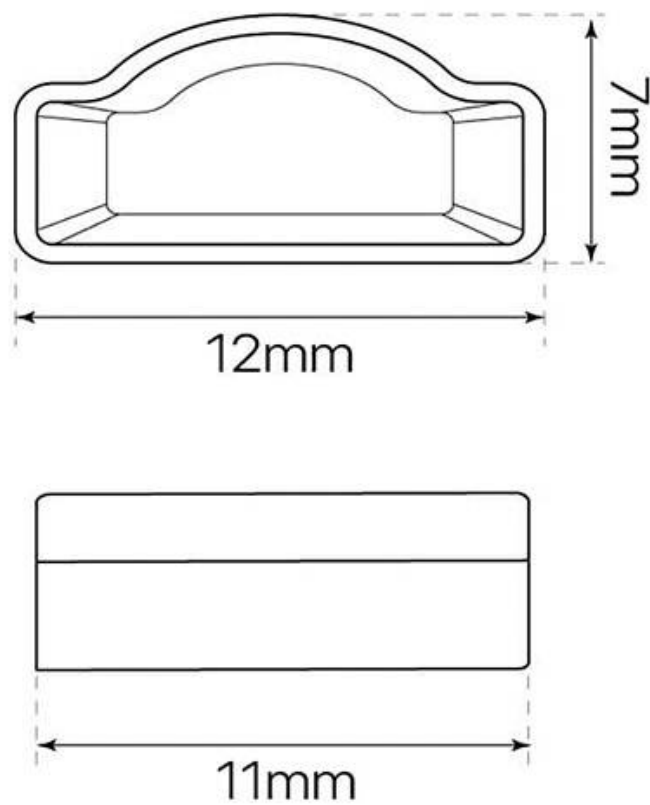
CE
ROHS
ECORAE

DETALLES

Tapón 12mm silicona inicial para tira led de fácil instalación

que proporciona máxima impermeabilidad.

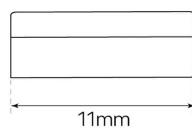
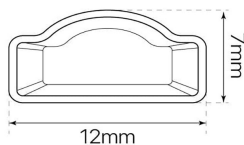
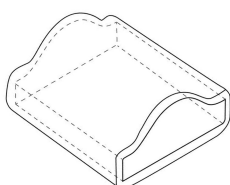
ESQUEMA DE INSTALACIÓN



Ficha técnica

Tapón 12mm silicona inicial para tira led

GALERIA



AVISO

Datos sujetos a cambios sin aviso. Excepto errores y omisiones. Asegúrese de utilizar el archivo más reciente posible.