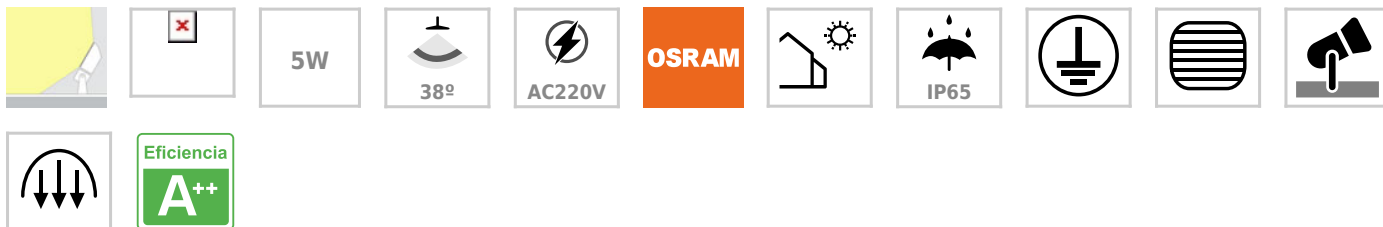




Foco de jardín SUND SPIKE, 5W

Foco de exterior para lograr una iluminación perfecta de tu jardín de forma fácil y cómoda. Los cabezales ajustables te proporcionan la flexibilidad que necesitas para dirigir la luz y crear el efecto deseado. También te permiten iluminar paños de pared fácilmente y con gran efectividad.



ESPECIFICACIONES

Potencia	5W
Flujo luminoso	430lm
Ángulo de apertura	38º
Temperatura de color	2700K
Alimentación	AC220V
Tensión de funcionamiento	AC110-240V - 50/60Hz
Chip	Osram COB
Interior-exterior	Exterior
Protección IP	IP65
Aislamiento eléctrico	Luminaria de clase I
Otros	Pantalla protectora, Piqueta, Reflector de aluminio
Etiqueta energética	A++

Referencia

LD1021603

Color de luz

Blanco cálido 2700K

Dimensiones del producto

56x56x225mm

Dimensiones del packaging

10x25x10cm

Certificados

CE
ROHS
ECORAE

DETALLES

Utiliza la iluminación exterior para disfrutar de una nueva visión de tu jardín por las noches. Cuando se pone el sol, puedes dar vida al jardín iluminando una cuidada selección de arbustos, árboles y otros elementos para acentuar la belleza de las plantas.

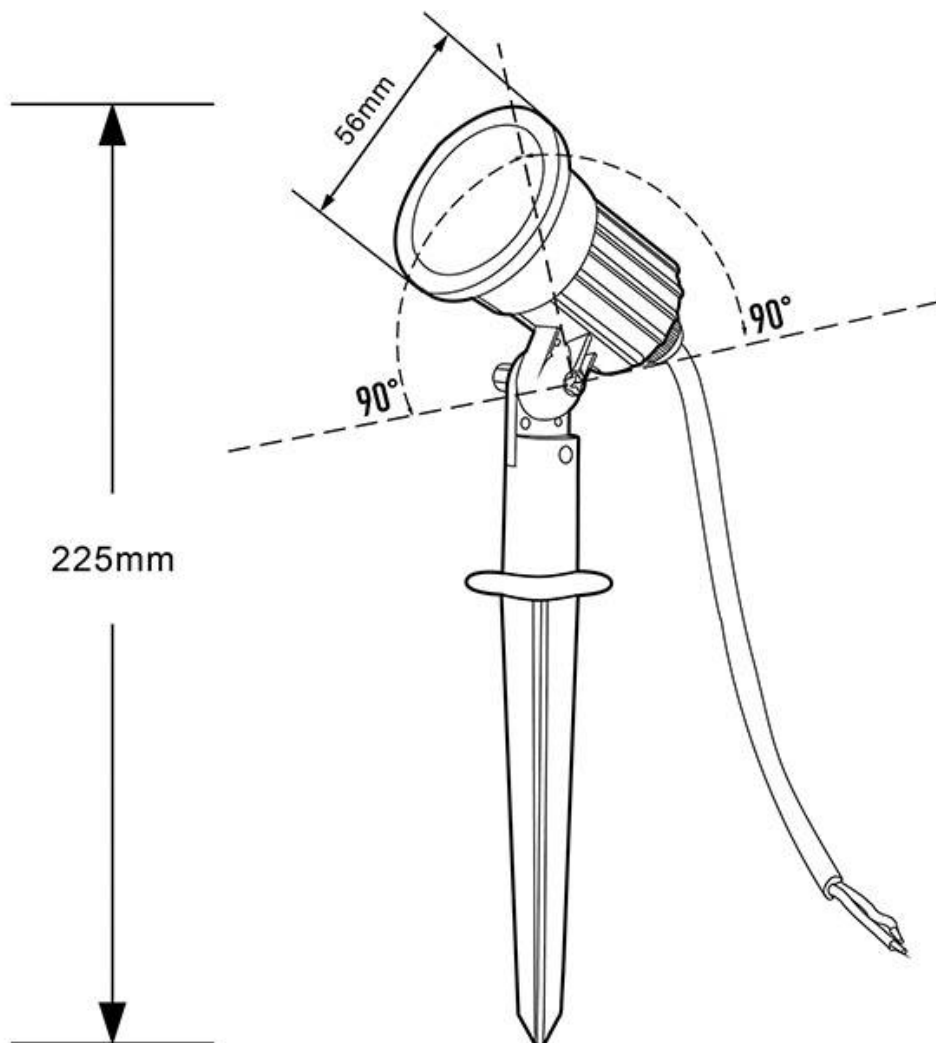
A todos nos gustan nuestro jardín pero, sin la iluminación adecuada, parece que la noche las oculta. La solución para devolverle la vida al jardín está en iluminar los árboles, las plantas y otros elementos con el fin de realzarlos y descubrir una nueva dimensión visual.

Selecciona qué plantas y árboles deseas realzar con la iluminación para que revelen la profundidad y carácter extraordinarios de tu jardín.

Puedes destacar otros elementos del jardín, como el agua o los elementos decorativos, al realzarlos con la iluminación, se crearán nuevos puntos focales que te darán una perspectiva nueva del jardín por la noche.

No olvides que debes atraer la atención hacia los puntos destacados y el efecto lumínico, en lugar de hacia las lámparas. Por eso, intenta "ocultarlas" tras las plantas u otros elementos

ESQUEMA DE INSTALACIÓN



GALERIA



AVISO

Datos sujetos a cambios sin aviso. Excepto errores y omisiones. Asegúrese de utilizar el archivo más reciente posible.