

Mando RF Sunrise CCT ROUND Magnetic táctil 4 zonas



Mando de superficie con control táctil de gran calidad y cuidado diseño. Incorpora base magnética para instalar en cualquier superficie y facilitar la portabilidad. Ideal para el control de la intensidad de las tiras Led monocolor y CCT. Se puede encender/apagar, ajustar la intensidad y seleccionas el color de luz en 4 zonas diferentes. Se alimenta con 2 pilas tipo AAA.



ESPECIFICACIONES

Alimentación	Pilas
Interior-exterior	Interior
Controlado por:	RF
Otros	Mando incluido
Temp. de trabajo	-20°C +60°C
Etiqueta energética	A++

Referencia

LD1051885

Dimensiones del producto

70x70x24mm

Dimensiones del packaging

8,6x8,6x3,1cm

Certificados

CE
ROHS
ECORAE

DETALLES

El mando RF CCT ROUND con control táctil incorpora la más avanzada tecnología de regulación digital compatible con todos los controladores dimming de MyLight. Se alimenta con 2 pilas AAA.

Se puede encender/apagar, ajustar la intensidad y seleccionas el color de luz a través del panel táctil.

El mando táctil permite regular la intensidad de las

luminarias LED 12/24V, podrá bajar la intensidad consiguiendo una luz ambiente mas ténue o subir la intensidad para una iluminación más fuerte.

Tendrás una mayor facilidad de uso su instalación LED y encajará a la perfección en cualquier decoración.

Características:

- Panel táctil con un diseño minimalista que incluye todas

Ficha técnica

Mando RF Sunrise CCT ROUND Magnetic táctil 4 zonas

LEDBOX®

las opciones de control accesibles con solo apoyar el dedo.

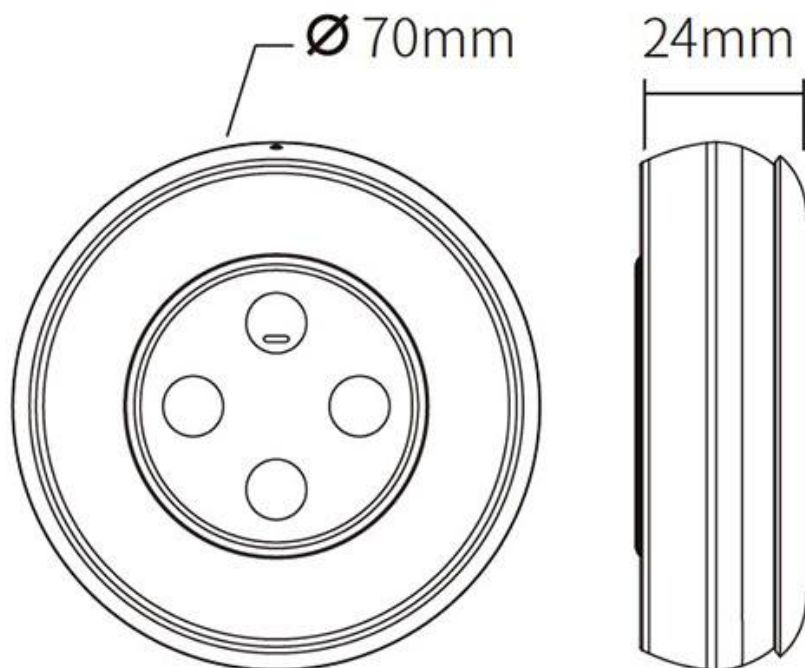
- Función de memoria. Cada vez que se apaga el controlador y vuelve a encenderse muestra el último estado configurado.
- Con una pulsación prolongada en los botones brillo o velocidad, se puede ajustar rápidamente el modo deseado.
- Con estructura, dimensiones e instalación acorde a los estándares de la EU

Especificaciones Técnicas del Panel:

- Temperatura de trabajo: -20º hasta +60º

- **Se alimenta con 2 pilas tipo AAA** y es posible ponerlo en cualquier superficie sin necesidad de empotrarlo.
- Consumo: <1W
- Tecnología RF 2.4GHz con modulación GFSK y alcance de hasta 30 metros.
- Controla fácilmente la intensidad de las tiras monocolor desde 1 al 100%.
- Cada blanco puede ajustarse en 256 niveles, por lo que hay múltiples posibilidades de selección de intensidad de brillo.
- Cada control remoto puede controlar todos los receptores que estén a su alcance.

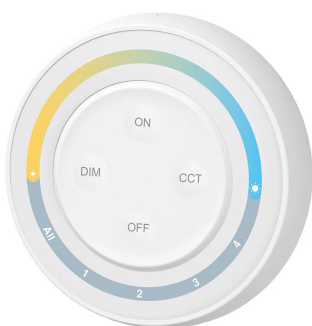
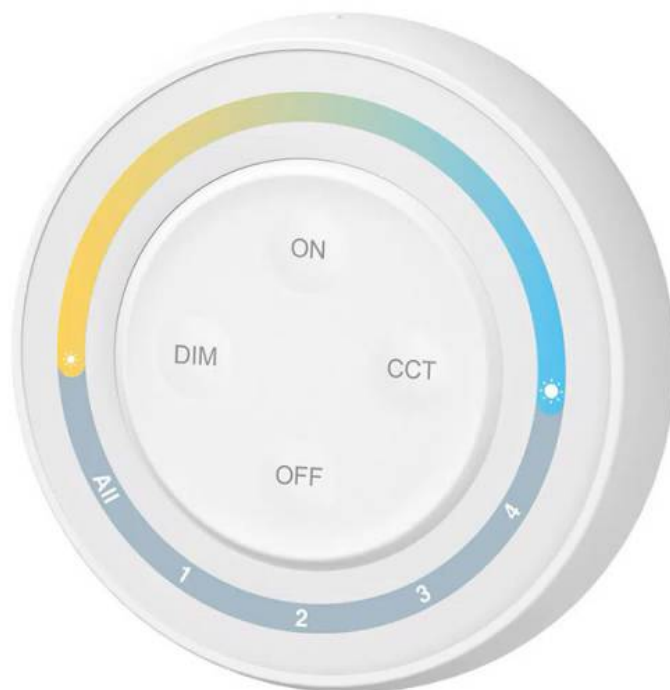
ESQUEMA DE INSTALACIÓN



Instalación



GALERIA



AVISO

Datos sujetos a cambios sin aviso. Excepto errores y omisiones. Asegúrese de utilizar el archivo más reciente posible.