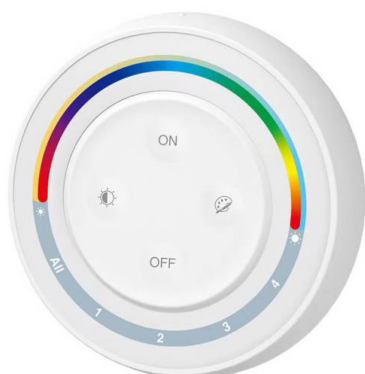


Mando RF Rainbow RGB+CCT ROUND Magnetic táctil 4 zonas



Mando de superficie con control táctil de gran calidad y cuidado diseño. Incorpora base magnética para instalar en cualquier superficie y facilitar la portabilidad. Ideal para el control de la intensidad de las tiras Led RGB+CCT. Se puede encender/apagar, ajustar la intensidad y seleccionas el color de luz en 4 zonas diferentes. Se alimenta con 2 pilas tipo AAA.



ESPECIFICACIONES

Alimentación	Pilas
Interior-exterior	Interior
Controlado por:	RF
Otros	Mando incluido
Temp. de trabajo	-20°C +60°C
Etiqueta energética	A++

Referencia

LD1051886

Dimensiones del producto

70x70x24mm

Dimensiones del packaging

8,6x8,6x3,1cm

Certificados

CE
ROHS
ECORAEE

DETALLES

El mando RF RGB+CCT ROUND con control táctil incorpora la más avanzada tecnología de regulación digital compatible con todos los controladores dimming de MyLight. Se alimenta con 2 pilas AAA.

Se puede encender/apagar, ajustar la intensidad y seleccionas el color de luz a través del panel táctil.

El mando táctil permite regular la intensidad de las

luminarias LED 12/24V, podrá bajar la intensidad consiguiendo una luz ambiente mas ténue o subir la intensidad para una iluminación más fuerte.

Tendrás una mayor facilidad de uso su instalación LED y encajará a la perfección en cualquier decoración.

Características:

- Panel táctil con un diseño minimalista que incluye todas

Ficha técnica

Mando RF Rainbow RGB+CCT ROUND Magnetic táctil 4 zonas

LEDBOX®

las opciones de control accesibles con solo apoyar el dedo.

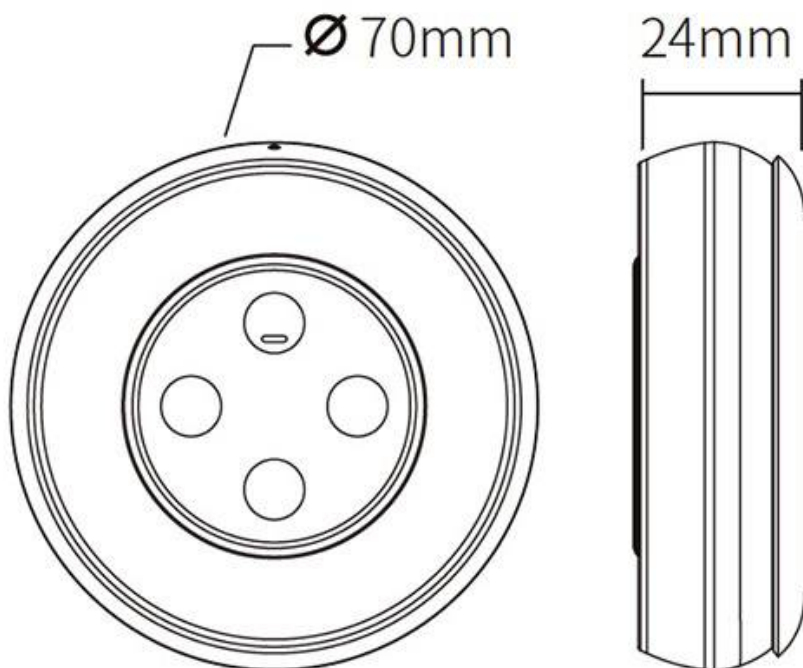
- Función de memoria. Cada vez que se apaga el controlador y vuelve a encenderse muestra el último estado configurado.
- Con una pulsación prolongada en los botones brillo o velocidad, se puede ajustar rápidamente el modo deseado.
- Con estructura, dimensiones e instalación acorde a los estándares de la EU

Especificaciones Técnicas del Panel:

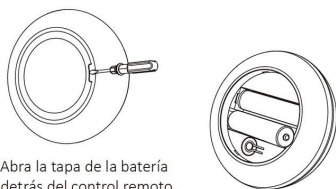
- Temperatura de trabajo: -20º hasta +60º

- **Se alimenta con 2 pilas tipo AAA** y es posible ponerlo en cualquier superficie sin necesidad de empotrarlo.
- Consumo: <1W
- Tecnología RF 2.4GHz con modulación GFSK y alcance de hasta 30 metros.
- Controla fácilmente la intensidad de las tiras monocolor desde 1 al 100%.
- Cada blanco puede ajustarse en 256 niveles, por lo que hay múltiples posibilidades de selección de intensidad de brillo.
- Cada control remoto puede controlar todos los receptores que estén a su alcance.

ESQUEMA DE INSTALACIÓN



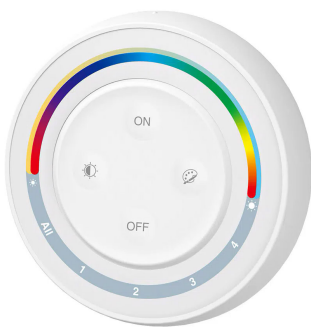
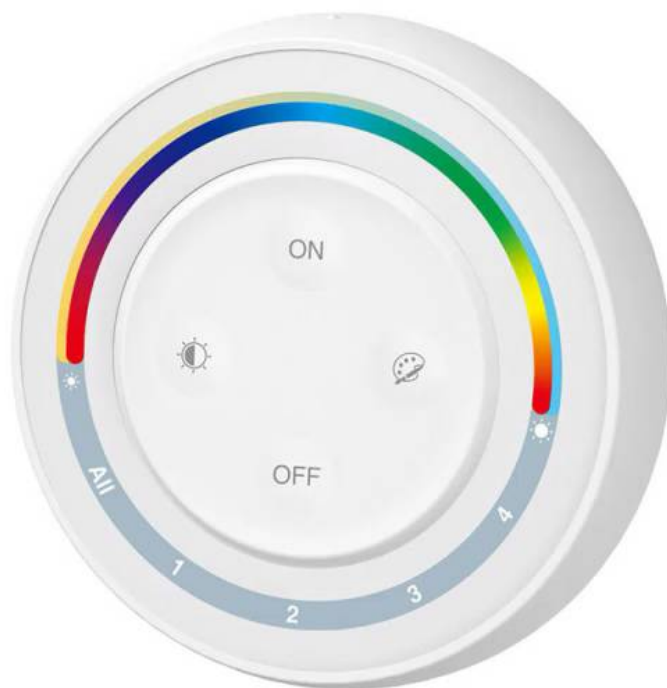
Instalación



1. Abra la tapa de la batería detrás del control remoto.

2. Instale la batería correctamente y cierre la tapa de la batería.

GALERIA



AVISO

Datos sujetos a cambios sin aviso. Excepto errores y omisiones. Asegúrese de utilizar el archivo más reciente posible.