



Downlight Led KOL Citizen, UGR17,12W

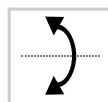
Luminaria con chip Led con Chip Led Citizen. Con un índice de reproducción cromática CRI >90 que proporciona una luz espectacular para la iluminación general de todo tipo de ambientes. De estilo minimalista fabricada en aluminio de alta calidad, de forma circular para empotrar en el techo. De color blanco y reflector cromo antracita.



12W



36°



ESPECIFICACIONES

Potencia	12W
Flujo luminoso	1100lm, 1200lm
Ángulo de apertura	36°
Temperatura de color	3000K, 4000K
CRI	90
Número de leds	1 COB
Alimentación	AC220V
Tensión de funcionamiento	AC180-240V
Chip	Citizen COB
Forma y corte	Circular 70mm
Movilidad	Basculante
Interior-exterior	Interior
Aislamiento eléctrico	Luminaria de clase I
Otros	Reflector de aluminio
Etiqueta energética	A++

Dimensiones del producto

83x83x80mm

Dimensiones del packaging

11x11x9cm

Certificados

CE
ROHS
ECORAE

MODELOS

Color de luz	Temperatura color (k)	Luminosidad (lm)
Blanco cálido	3000K	1100lm
Blanco neutro	4000K	1200lm

DETALLES

Fabricados en aluminio de alta calidad. Incluyen un gran disipador de aluminio para alargar la vida del chip led y un driver led encapsulado de gran calidad que aumenta la vida útil de la luminaria al trabajar a menor temperatura. La instalación es sumamente sencilla, conectar y listo.

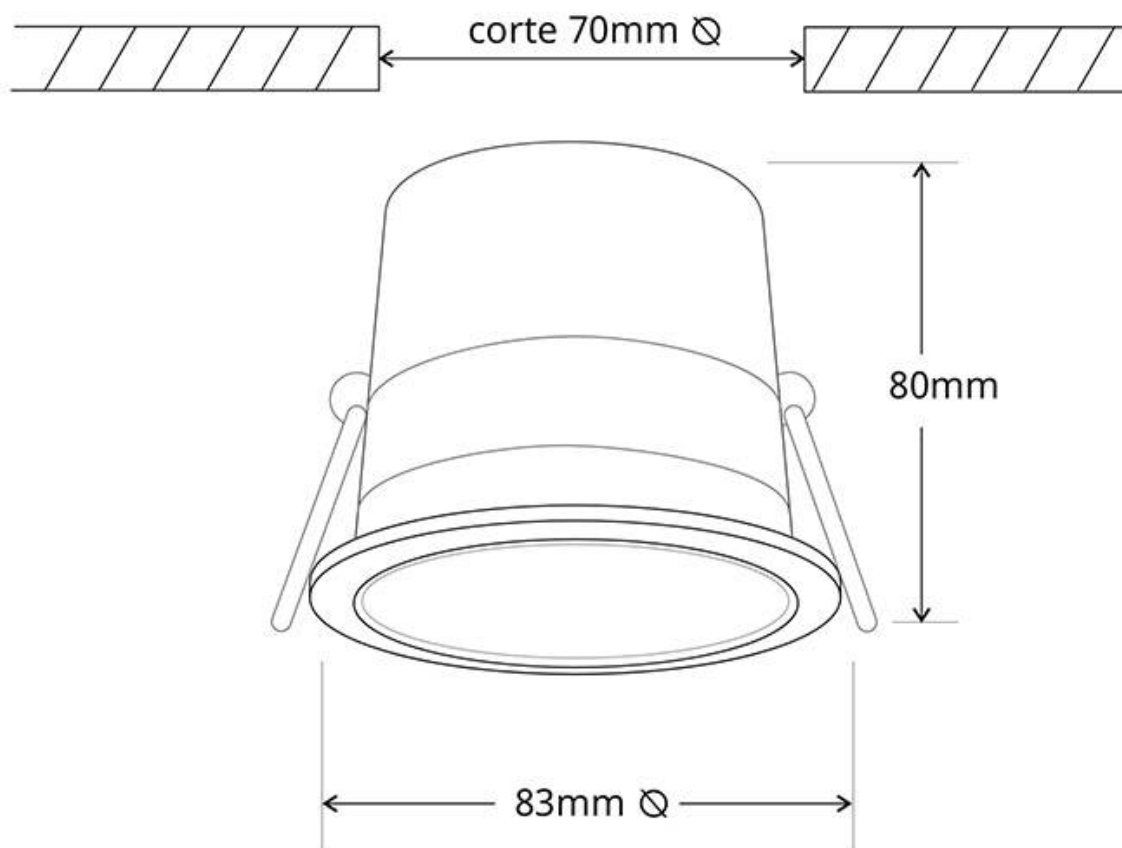
Reproducción cromática perfecta con su elevado índice **CRI>90**

Utiliza **LED COB CITIZEN** que proporciona una máxima luminosidad y garantía de calidad. Por su tamaño, diseño,

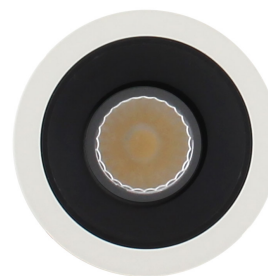
potencia y escaso consumo, estas luminarias led son ideales para iluminar escaparates en tiendas y centros comerciales, museos, barras de bares, vitrinas, etc. El sustituto ideal de los tradicionales halógenos, con una eficiencia energética del 90%

Los **spot de techo**, son focos Led para instalación en techos, permite iluminar espacios de trabajo amplios. Con un refinado diseño es ideal para interiores modernos, en oficinas, comercios, viviendas, etc.

ESQUEMA DE INSTALACIÓN



GALERIA



AVISO

Datos sujetos a cambios sin aviso. Excepto errores y omisiones. Asegúrese de utilizar el archivo más reciente posible.