

Farola STREET, 240-300-400-500W LUMILEDS Chip led 160lm/W , CCT, 1-10V



Farola de altas prestaciones con LED chip LUMILEDS de 160lm/w, Con selector de potencia 240-300-400-500W, color de luz 3000K-4000K-6000K, y regulación 1-10V. Cuerpo orientable. Equipo de alimentación electrónico IP-65 Clase I. Apertura fácil para mantenimiento.



ESPECIFICACIONES

Potencia	500W
Flujo luminoso	38400-80000lm
Ángulo de apertura	120º
Temperatura de color	3000-4000-5000K
CRI	80
Alimentación	AC220V
Tensión de funcionamiento	AC100-277V
Chip	LUMILEDS SMD2835
DRIVER fabricante	Lifud
Interior-exterior	Exterior
Protección IP	IP65
Protección IK	IK08
Aislamiento electrico	Luminaria de clase I
Factor de potencia	0.90
Etiqueta energética	A+++

Referencia
LD1150463

Color de luz
3000-4000-6000K

Dimensiones del producto
309x680x71mm

Dimensiones del packaging
35x75x10cm

Certificados
CE
ROHS
ECORAE

DETALLES

Farola de altas prestaciones con LED chip **Lumileds 160lm/w** con fijación horizontal, vertical y orientable, cuerpo de aluminio fundido a presión y vidrio templado con nuevo diseño para evitar la acumulación de polvo y aves.

Equipo de alimentación electrónico IP-65 Clase I. Apertura fácil para mantenimiento. **Driver LIFUD con regulación 1-10V.**

Potencia ajustable 4 en 1: puedes ajustar la potencia de la farola en **240-300-400-500W**

Color de luz 3 en 1: puedes elegir color de luz entre **blanco cálido 3000K, blanco neutro 4000K o blanco frío 5000K**

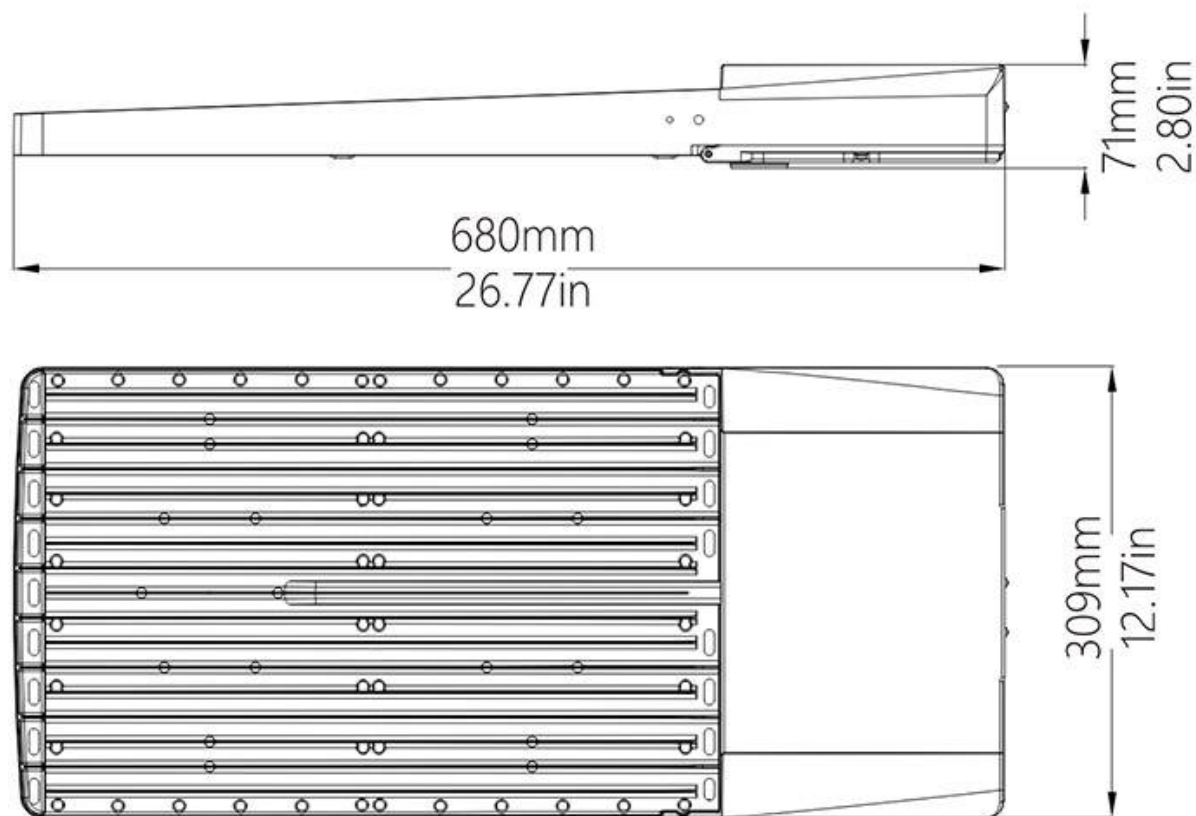
Intensidad regulable: Con regulación **1-10V**, puedes añadir opcionalmente a la instalación células fotovoltaicas, control de pared, mando, etc.

Características:

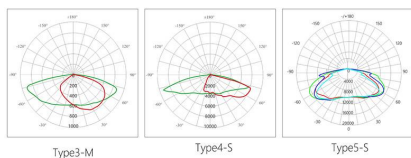
- Nuevo diseño para evitar la acumulación de Polvo y Aves
- Aluminio fundido a presión con válvula anticondensación.
- Diferentes ópticas disponibles para adaptación en espacios públicos. Utiliza vidrio templado de alta permeabilidad, proporcionando la mejor intensidad luminosa de la luminaria.

- Máxima resistencia al impacto y estanqueidad IK8/IP65
- Nula contaminación lumínica (FHS<1%)
- Soporte con posibilidad de fijación horizontal, vertical y orientable +/-15%
- Apertura de luminaria fácil y cómoda para mantenimiento.
- Driver LIFUD (de alta calidad regulable 1-10V, de óptima estabilidad, rendimiento y vida útil). Proporciona un excelente rendimiento y vida útil.)
- Con respiraderos que aseguran una óptima estabilidad ambiental dentro de la luminaria.
- Conexión segmentada: limpia, segura y eficiente.
- Factor de potencia >0.95
- Temperatura de trabajo de -25º a +45º
- Vida media: > 50.000 horas.
- Preparado para báculos de 60-65mm.
- Certificaciones CE, RoHS, ENEC, LM-80, ISO9001, ISO14001, TUV

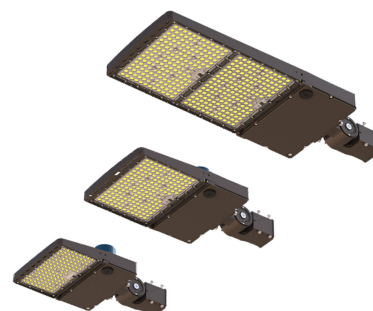
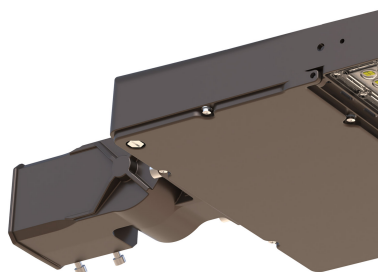
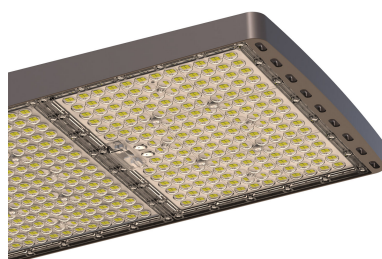
ESQUEMA DE INSTALACIÓN



Distribución lumínica



GALERIA



Ficha técnica

Farola STREET, 240-300-400-500W LUMILEDS Chip led 160lm/W , CCT, 1-10V

LEDBOX®

AVISO

Datos sujetos a cambios sin aviso. Excepto errores y omisiones. Asegúrese de utilizar el archivo más reciente posible.