

MAGNETIC TRACK ROUND Carril negro 1200mm

Carril redondo de 120 cm de diámetro de color negro para instalar en superficie o suspendido. Incorpora banda magnética y pistas eléctricas para conectar las luminarias MAGNETIC ROUND de forma rápida y fácil.



ESPECIFICACIONES

Movilidad	Orientable
Color	negro
Interior-exterior	Interior

Referencia

LD1014483

Dimensiones del producto

27x1200x53mm

Dimensiones del packaging

90x120,0x10cm

Certificados

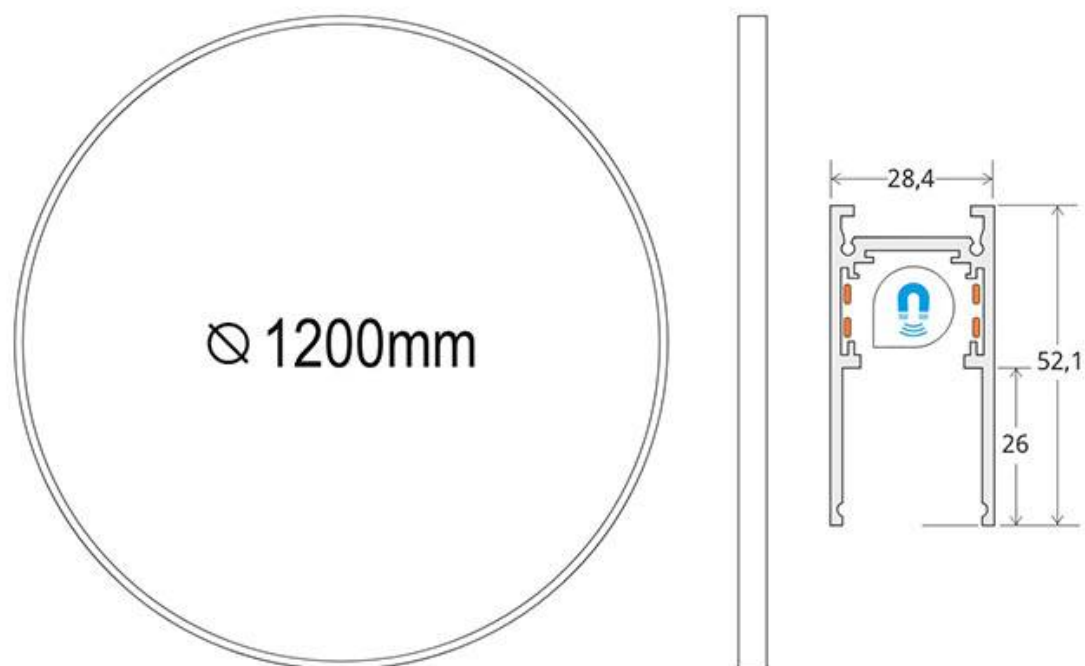
CE
ROHS
ECORAEE

DETALLES

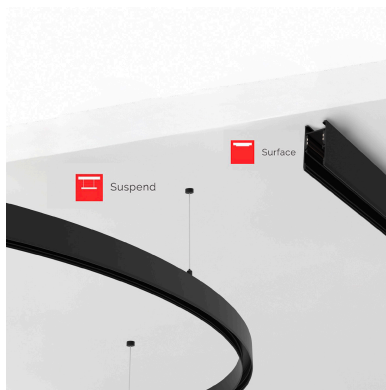
Carril redondo de 120 cm de diámetro de color negro para instalar en superficie o suspendido. Incorpora banda

magnética y pistas eléctricas para conectar las luminarias MAGNETIC ROUND de forma rápida y fácil.

ESQUEMA DE INSTALACIÓN



GALERIA



AVISO

Datos sujetos a cambios sin aviso. Excepto errores y omisiones. Asegúrese de utilizar el archivo más reciente posible.