

MAGNETIC TRACK ROUND Carril negro 1800mm

Carril redondo de 180 cm de diámetro de color negro para instalar en superficie o suspendido. Incorpora banda magnética y pistas eléctricas para conectar las luminarias MAGNETIC ROUND de forma rápida y fácil.



ESPECIFICACIONES

Movilidad	Orientable
Color	negro
Interior-exterior	Interior

Referencia

LD1014485

Dimensiones del producto

27x1800x53mm

Dimensiones del packaging

90x180x10cm

Certificados

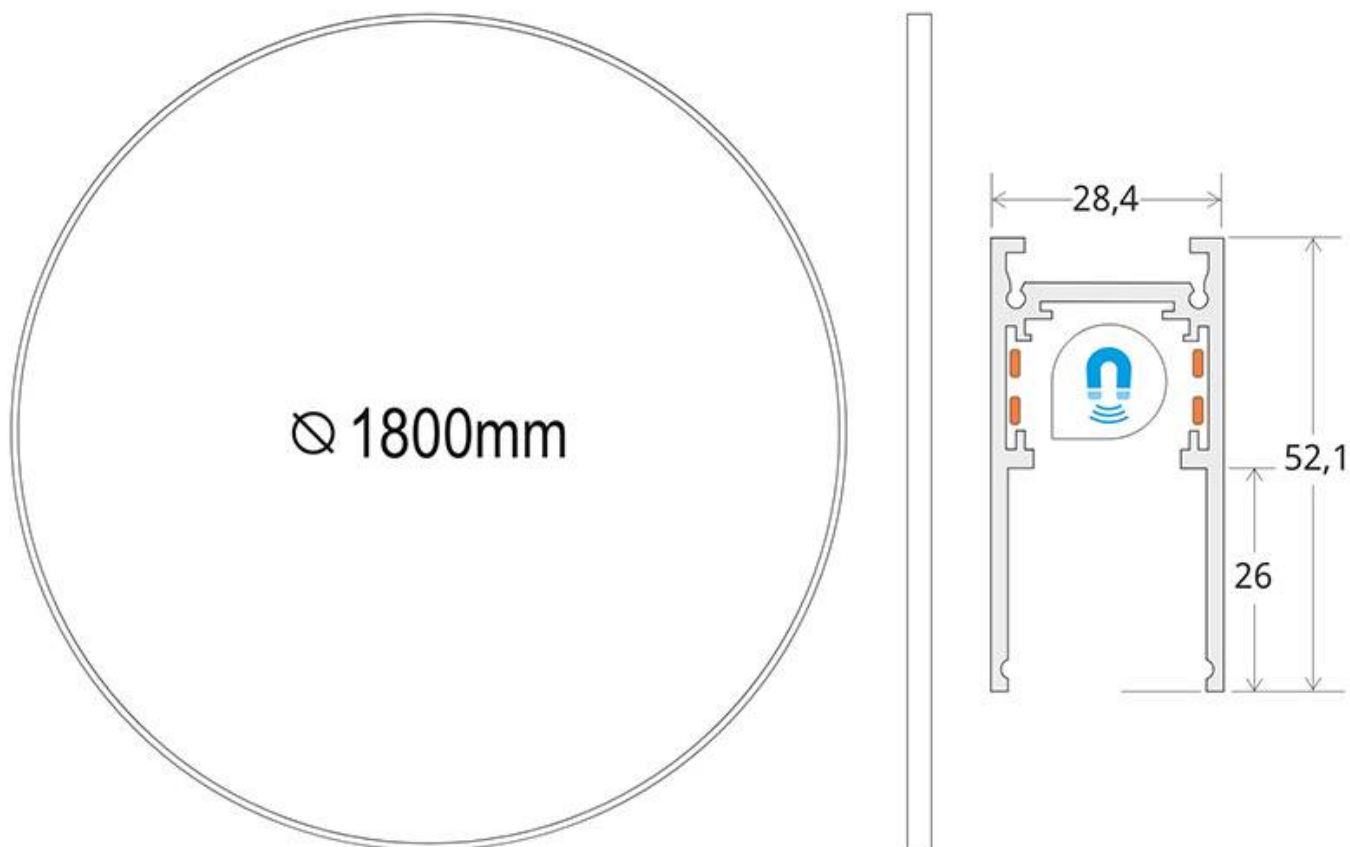
CE
ROHS
ECORAE

DETALLES

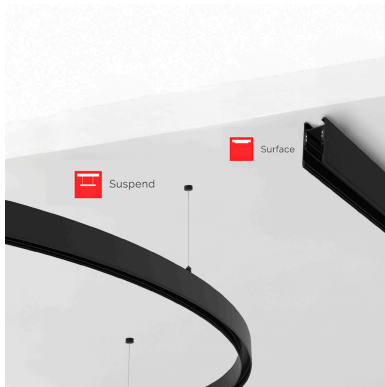
Carril redondo de 180 cm de diámetro de color negro para instalar en superficie o suspendido. Incorpora banda

magnética y pistas eléctricas para conectar las luminarias MAGNETIC ROUND de forma rápida y fácil.

ESQUEMA DE INSTALACIÓN



GALERIA



AVISO

Datos sujetos a cambios sin aviso. Excepto errores y omisiones. Asegúrese de utilizar el archivo más reciente posible.