

KIT - Perfil aluminio circular CYCLE IN+OUT, Ø1400mm, blanco

Kit que incluye perfil circular de aluminio y cubierta de silicona opal. Para fabricar espectaculares luminarias LED con múltiples opciones de instalación. Lacado en color blanco mate.



ESPECIFICACIONES

Longitud (Metros)	1 metro
Tira led - Tipo perfil	1superficie,6suspendida
Ancho alojamiento	17mm
Color	blanco
Interior-exterior	Interior
Otros	Kit todo incluido

Referencia

LD1012318

Dimensiones del producto

1400x1400x30mm

Dimensiones del packaging

140x140x8cm

Certificados

CE
ROHS
ECORAEE

DETALLES

Kit que incluye perfil de aluminio circular lacado en color blanco mate de Ø 1400mm de diámetro y cubierta opal de silicona por el interior y exterior.

Con los nuevos perfiles circulares, LedBox pone a tu disposición todos los elementos necesarios para realizar impactantes luminarias circulares con múltiples opciones de instalación, iluminación y control.

Dispones de accesorios opcionales para suspender la luminaria de distintas formas, o realizando composiciones con varios anillos del mismo o diferente tamaño.

Con accesorios que te permiten subir los cables de suspensión de forma recta o diagonal. Con cajas de conexión de superficie redondas o rectangulares de varios tamaños y color. Con posibilidad de instalar la fuente de alimentación dentro de la caja de conexiones o en el falso

Ficha técnica

KIT - Perfil aluminio circular CYCLE IN+OUT, Ø1400mm, blanco

LEDBOX®

techo.

Puedes instalar tira led de hasta 25mm de PCB permitiendo instalar tiras profesionales de alta luminosidad de hasta 40W por metro, su cubierta opal de silicona se adapta a la perfección a la forma circular y difumina la luz evitando ver puntos brillantes.

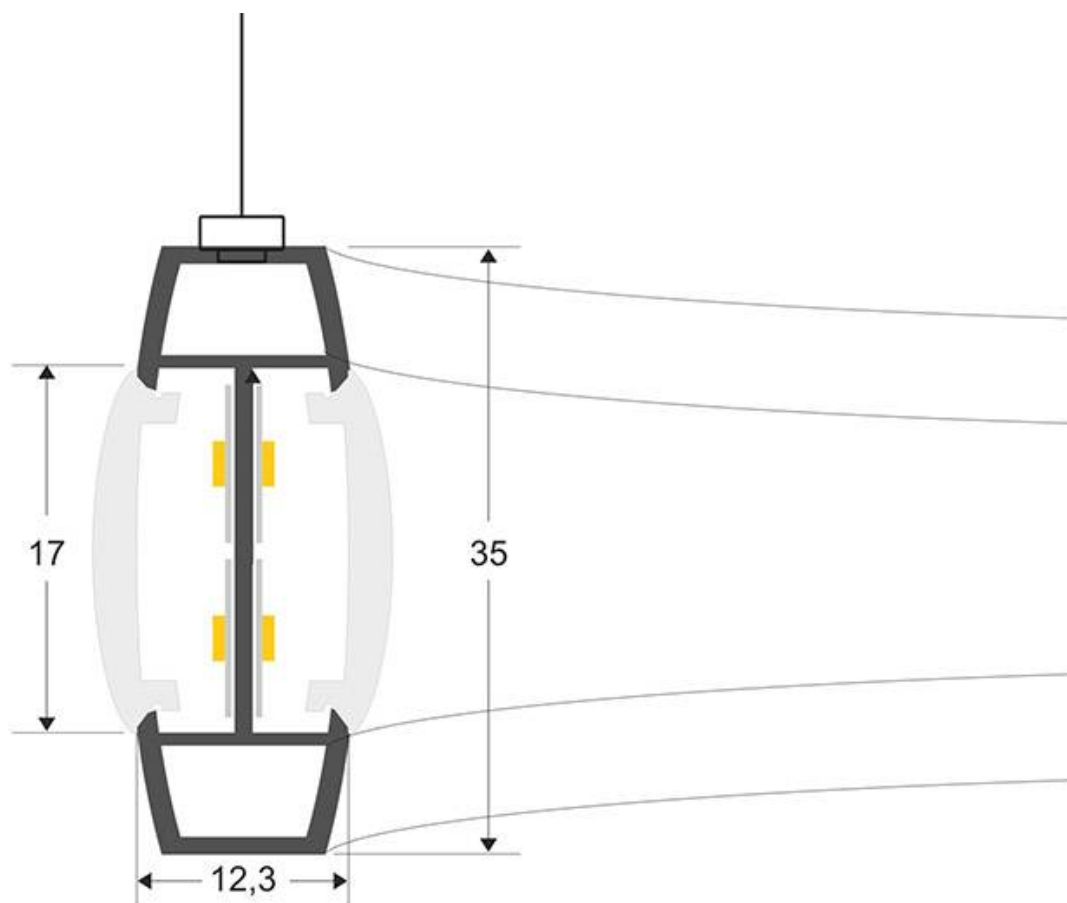
También puedes añadir a la luminaria el sistema de control que necesites: regulable con mando a distancia o panel táctil de pared RF, 0-10V, DALI, WiFi App IOs/Android, por

voz con Alexa/Google Home.

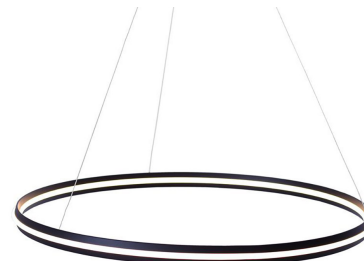
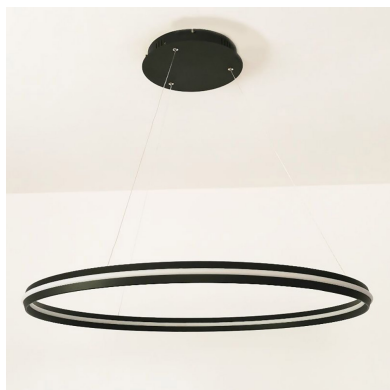
Ledbox te ofrece todos los elementos necesarios para fabricar la luminaria como necesites desde accesorios de montaje, cables fishing line electrificados, cables de suspensión, conectores a lámpara y techo, cajas de conexión, tiras led, fuentes de alimentación y sistema de control.

También podemos hacer realidad tu proyecto fabricando completamente a medida cualquier tipo de luminaria circular. Solicita información.

ESQUEMA DE INSTALACIÓN



GALERIA



Ficha técnica

KIT - Perfil aluminio circular CYCLE IN+OUT, Ø1400mm, blanco

LEDBOX[®]

AVISO

Datos sujetos a cambios sin aviso. Excepto errores y omisiones. Asegúrese de utilizar el archivo más reciente posible.