

## KIT - Perfil aluminio circular CYCLE IN+OUT, Ø1000mm, negro

Kit que incluye perfil circular de aluminio y cubierta de silicona opal. Para fabricar espectaculares luminarias LED con múltiples opciones de instalación. Lacado en color negro mate.



### ESPECIFICACIONES

Longitud (Metros)	<b>1 metro</b>
Tira led - Tipo perfil	<b>1superficie,6suspendida</b>
Ancho alojamiento	<b>17mm</b>
Color	<b>negro</b>
Interior-exterior	<b>Interior</b>
Otros	<b>Kit todo incluido</b>

#### Referencia

LD1012321

#### Dimensiones del producto

1000x1000x30mm

#### Dimensiones del packaging

100x100x10cm

#### Certificados

CE  
ROHS  
ECORAEE

### DETALLES

**Kit que incluye perfil de aluminio circular lacado en color negro mate de Ø 1000mm de diámetro y cubierta opal de silicona por el interior y exterior.**

Con los nuevos perfiles circulares, LedBox pone a tu disposición todos los elementos necesarios para realizar impactantes luminarias circulares con múltiples opciones de instalación, iluminación y control.

Dispones de accesorios opcionales para suspender la luminaria de distintas formas, o realizando composiciones con varios anillos del mismo o diferente tamaño.

Con accesorios que te permiten subir los cables de suspensión de forma recta o diagonal. Con cajas de conexión de superficie redondas o rectangulares de varios tamaños y color. Con posibilidad de instalar la fuente de alimentación dentro de la caja de conexiones o en el falso

## Ficha técnica

KIT - Perfil aluminio circular CYCLE IN+OUT, Ø1000mm, negro

LEDBOX®

techo.

Puedes instalar tira led de hasta 25mm de PCB permitiendo instalar tiras profesionales de alta luminosidad de hasta 40W por metro, su cubierta opal de silicona se adapta a la perfección a la forma circular y difumina la luz evitando ver puntos brillantes.

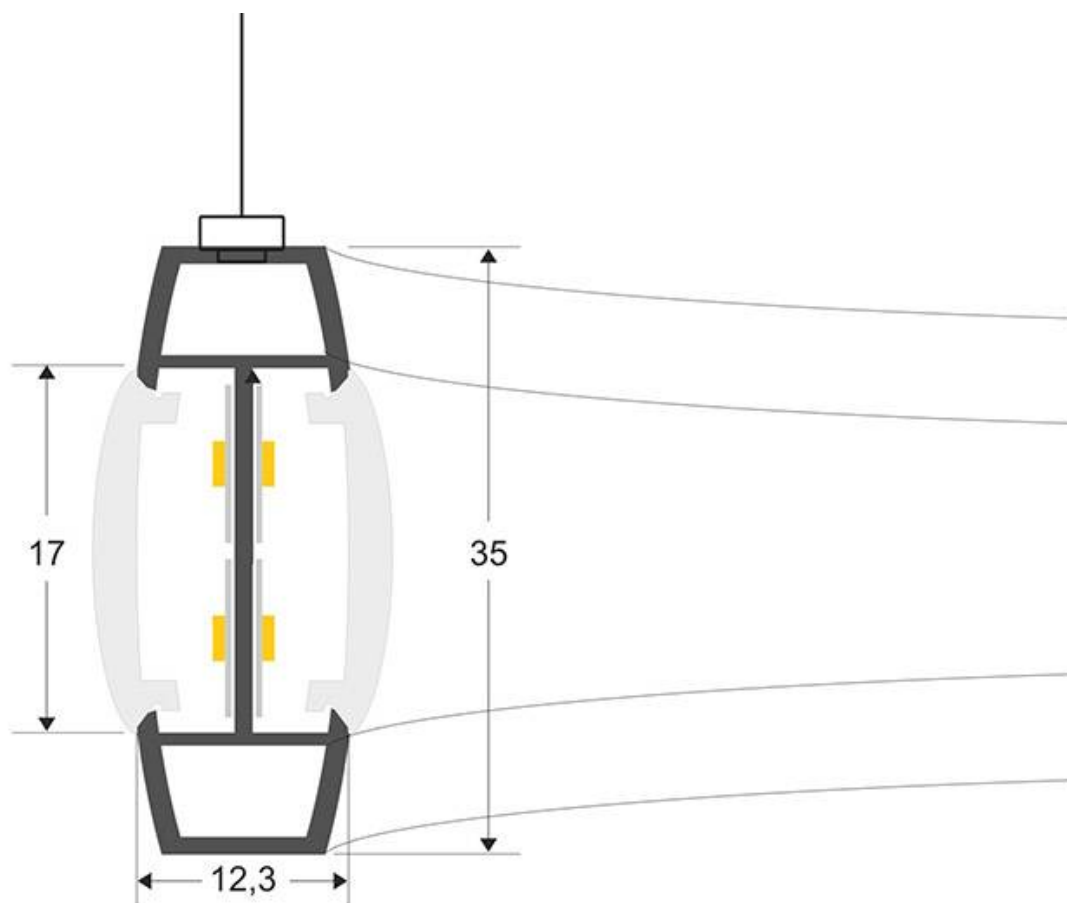
También puedes añadir a la luminaria el sistema de control que necesites: regulable con mando a distancia o panel táctil de pared RF, 0-10V, DALI, WiFi App IOs/Android, por

voz con Alexa/Google Home.

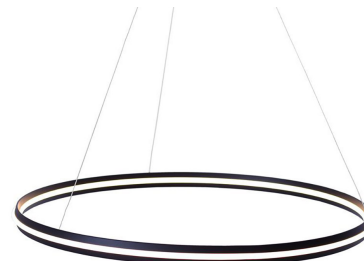
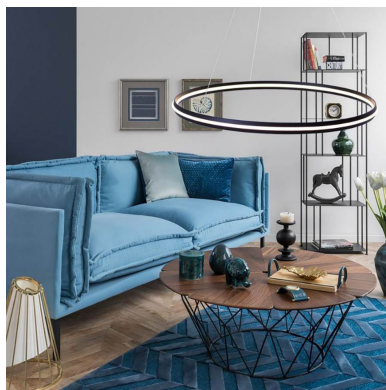
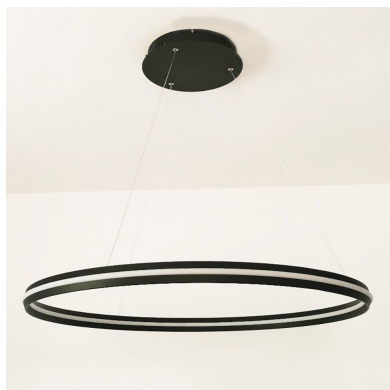
Ledbox te ofrece todos los elementos necesarios para fabricar la luminaria como necesites desde accesorios de montaje, cables fishing line electrificados, cables de suspensión, conectores a lámpara y techo, cajas de conexión, tiras led, fuentes de alimentación y sistema de control.

También podemos hacer realidad tu proyecto fabricando completamente a medida cualquier tipo de luminaria circular. Solicita información.

## ESQUEMA DE INSTALACIÓN



## GALERIA



## Ficha técnica

KIT - Perfil aluminio circular CYCLE IN+OUT, Ø1000mm, negro

LEDBOX®

### AVISO

Datos sujetos a cambios sin aviso. Excepto errores y omisiones. Asegúrese de utilizar el archivo más reciente posible.